



# CATALOGUE PIECE DE RECHANGE

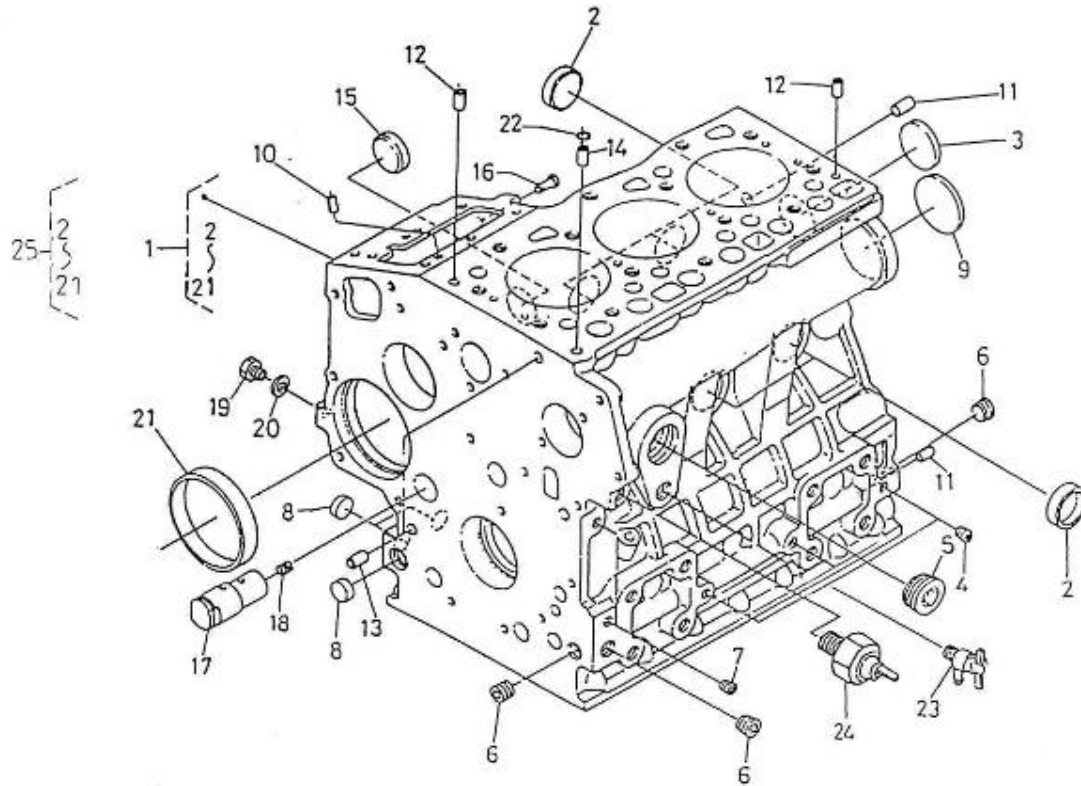
*(version du 23-03-2020)*

## MOTEUR 3.110HE STANDARD



Modèle : MOTEUR 3.110HE STANDARD

Sous-groupe : BLOC MOTEUR

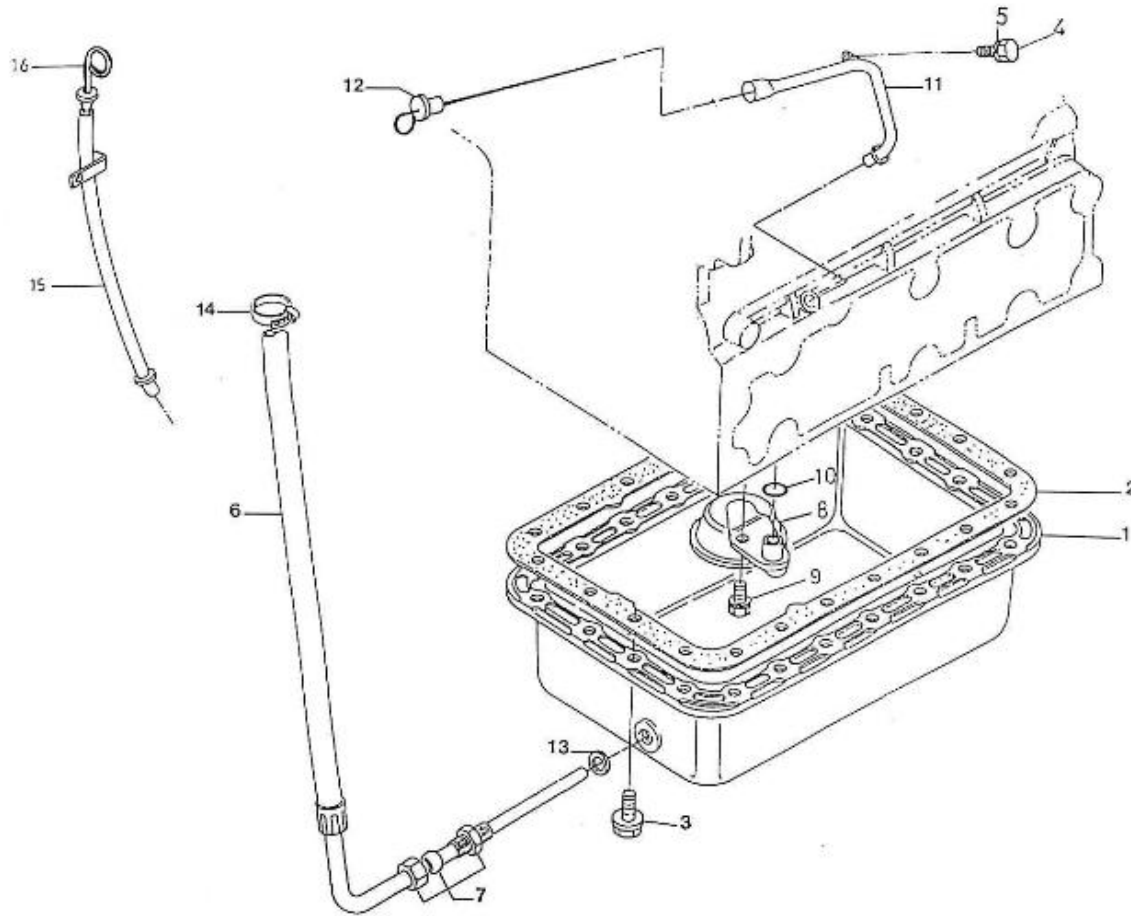


Code article	Repère	Désignation article	Quantité
970304109	1	BLOC 3.110 CPL.	1
970140104	2	BOUCHON CYLINDRIQUE	4
970301938	3	PASTILLE DE DESSABLAGE	1
970490107	4	BOUCHON CHC	3
970310311	5	BOUCHON	1
970302703	6	BOULON/BLOC	3
970490108	7	BOUCHON	2
970301903	8	PASTILLE DE DESSABLAGE	3
970301904	9	PASTILLE DE DESSABLAGE	1
970140109	10	GOUILLE CYLINDRIQUE	2
970490111	11	PION	2
970302705	12	RALLONGE 11 POS 6M	2
970490113	13	PION	2
970302706	14	PION DE CENTRAGE	1
970302707	15	BOUCHON	1
970304110	16	PION	1
970302708	17	AXE DE PIGNON	1
970302043	18	VIS	1
970301912	19	BOUCHON	1
970491131	20	JOINT	1
970302709	21	BAGUE	1
970490116	22	JOINT TORIQUE	1
970140114	23	ROBINET VIDANGE	1
970851700	24	MANO CONTACT	1



Modèle : MOTEUR 3.110HE STANDARD

Sous-groupe : CARTER D'HUILE-POMPE A HUILE

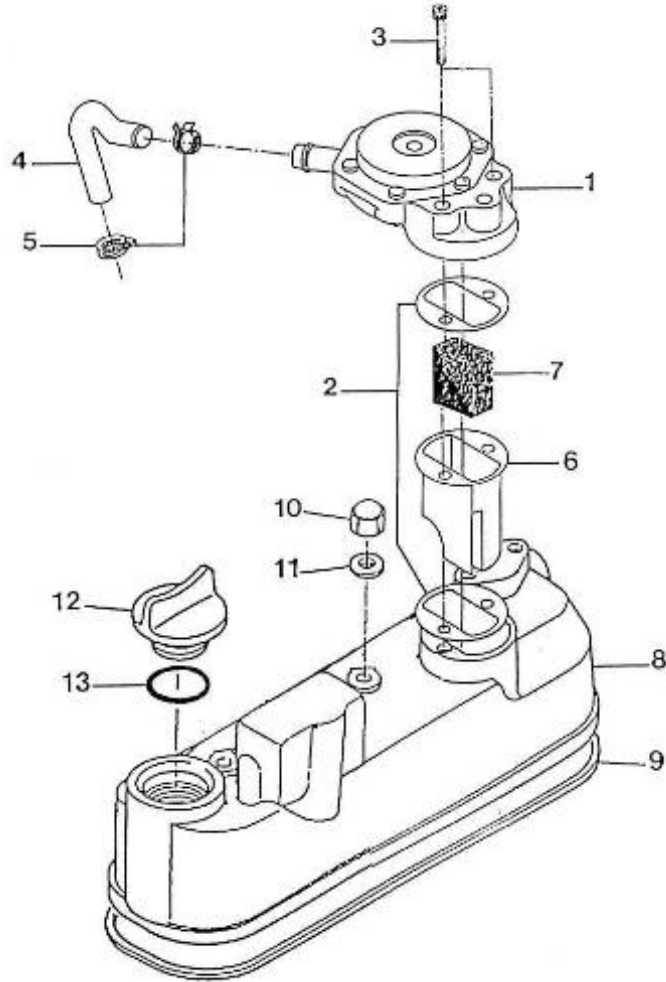


Code article	Repère	Désignation article	Quantité
970307101	1	CARTER INFERIEUR N3.30	1
970307102	2	JOINT DE CARTER INFERIEUR 3.11	1
970140123	3	VIS M 6X12	22
970491536	4	VIS M 6X20 P.O KUBOTA	1
970119149	5	RONDELLE GROWER M 6 AC ZI 127	1
970304001	6	TUYAU VIDAN. HUILE 3.100/4.150	1
970302714	8	CREPINE CARTER INFERIEUR	1
970490919	9	VIS	1
970301951	10	JOINT TORIQUE	1
970302637	12	JAUGE HUILE	1
970300199	13	JOINT CUIVRE DE 16	1
970439306	14	COLLIER SERRAGE 8 X 16 - 9	1
970307727	15	GUIDE JAUGE HUILE 3.110/4.150	1
970302715	16	JAUGE HUILE 4.150	1



Modèle : MOTEUR 3.110HE STANDARD

Sous-groupe : COUVRE CULASSE

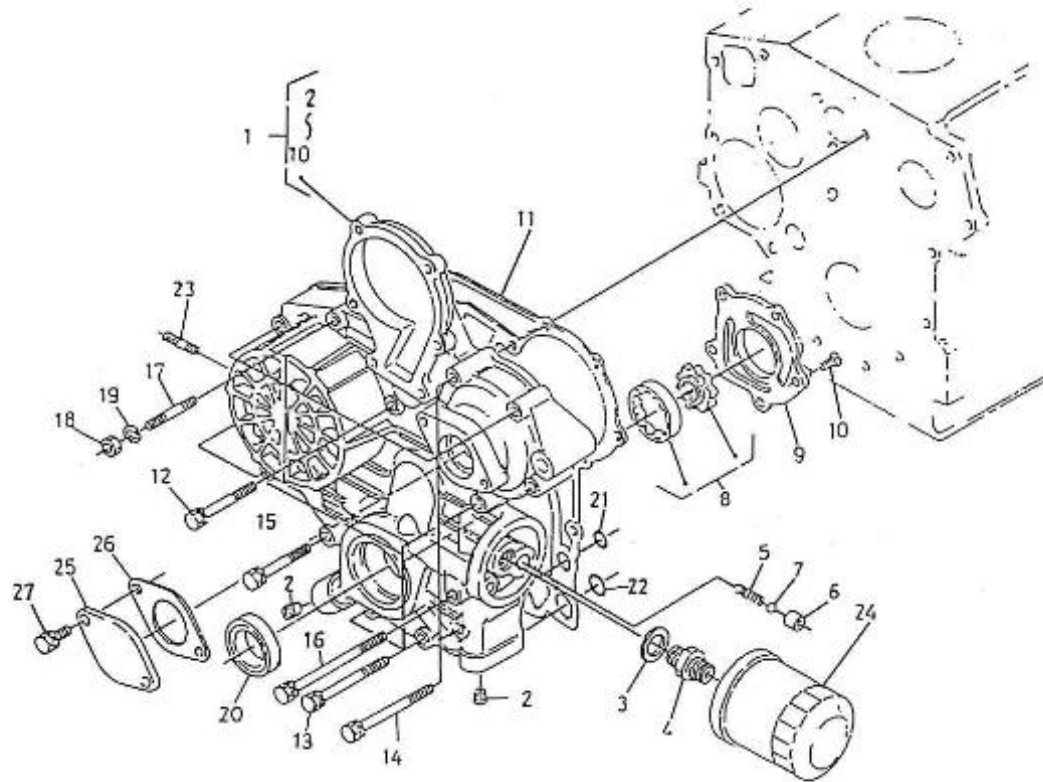


Code article	Repère	Désignation article	Quantité
970302770	1	RENIFLARD 4.150	1
970302767	2	JOINT DE RENIFLARD 4.150	2
970141325	3	VIS M 6X35 KTE	2
970302766	4	DURITE DE RENIFLARD	1
970302811	5	COLLIER	2
970302768	6	CUVE DE RENIFLARD 4.150	1
970302769	7	FILTRE	1
970302832	8	CACHE CULBUTEURS 3.110	1
970302833	9	JOINT CACHE CULBUTEURS 3.110 H	1
970490503	10	ECROU BORGNE	4
970490505	11	JOINT D'ECROU	4
970490510	12	BOUCHON DE REMPLISSAGE	1
970490511	13	JOINT TORIQUE	1



Modèle : MOTEUR 3.110HE STANDARD

Sous-groupe : CARTER DE DISTRIBUTION

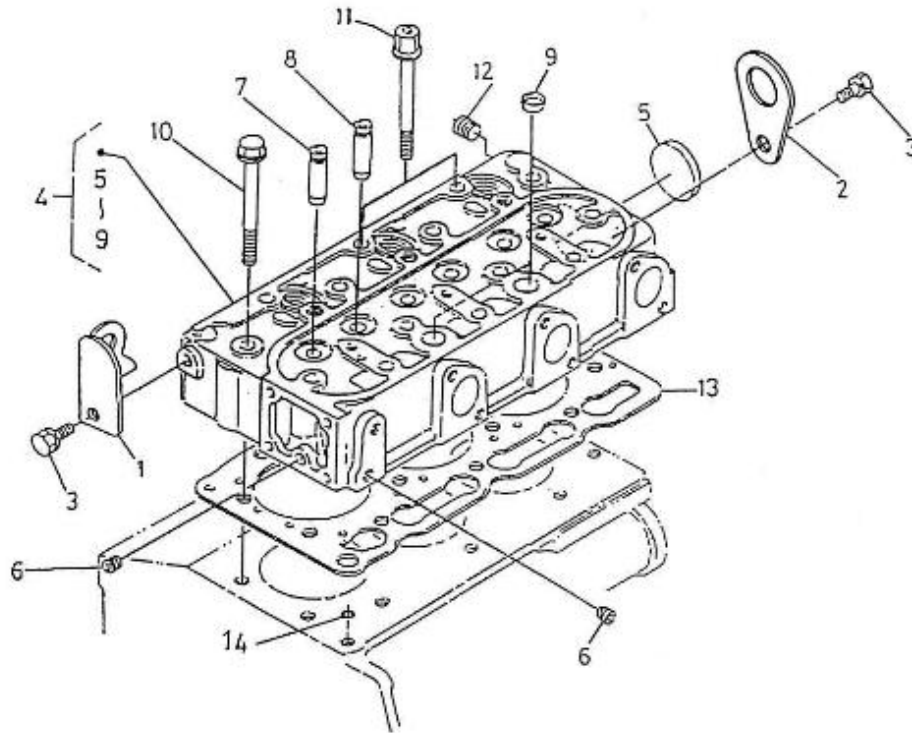


Code article	Repère	Désignation article	Quantité
970302726	1	CARTER DE DISTRIBUTION	1
970312950	2	BOUCHON	2
970302073	3	JOINT	1
970302728	4	RACCORD TUYAUTERIE	1
970302729	5	RESSORT	1
970302730	6	SIEGE DE CLAPET	1
970302731	7	BILLE	1
970302732	8	ROTOR DE POMPE A HUILE 4.150 H	1
970302733	9	COUVERCLE POMPE A HUILE	1
970302734	10	VIS TETE RONDE	5
970302735	11	JOINT DE CARTER DISTRIB	1
970302736	12	VIS M 6X45	3
970302737	13	VIS M 6X50	6
970316046	14	VIS POUR PIECE D'EAU	2
970144311	15	VIS	1
970302739	16	BOULON	1
970302740	17	GOUJON M6X45	1
970151133	18	ECROU M 6 KTE	1
970119149	19	RONDELLE GROWER M 6 AC ZI 127	1
970302741	20	BAGUE ETANCHEITE	1
970302003	21	JOINT TORIQUE	2
970301922	22	JOINT TORIQUE	2
970492513	23	GOUJON	2
970302742	24	FILTRE HUILE 4.150/3.110	1
970302743	25	COUVERCLE CARTER DISTRIBUTION	1
970302744	26	JOINT	1
970491117	27	VIS KUBOTA	2



Modèle : MOTEUR 3.110HE STANDARD

Sous-groupe : CULASSE

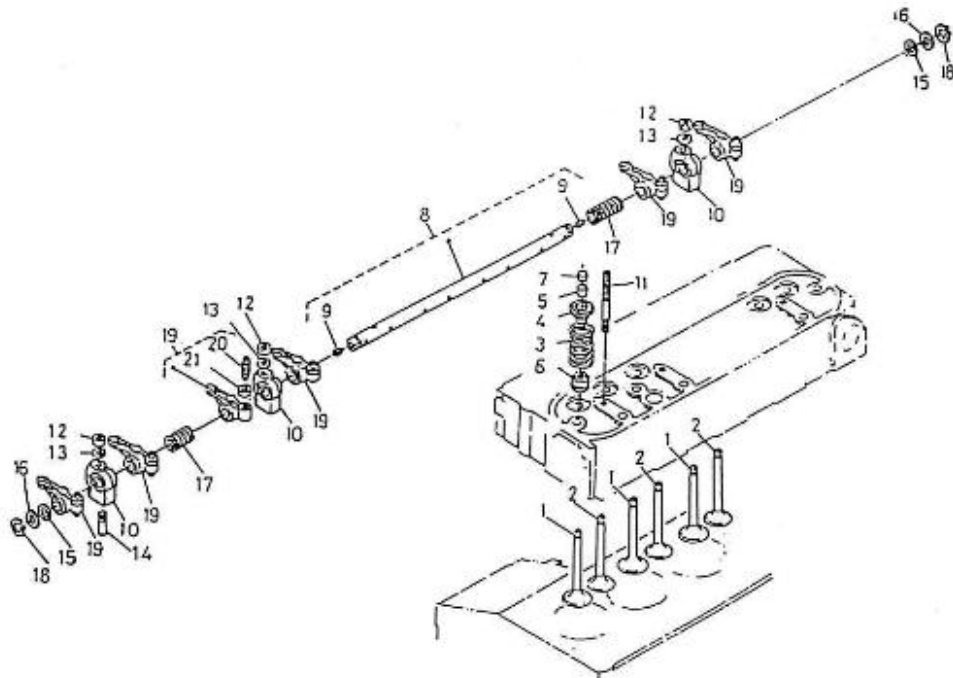


Code article	Repère	Désignation article	Quantité
970490901	2	ATTACHE 2.60/3.90/4.110	1
970313311	3	VIS	2
970303998	4	CULASSE COMPLETE 3.110	1
970140904	5	BOUCHON	1
970490107	6	BOUCHON CHC	2
970302720	7	GUIDE SOUPE ADMISSION 4.150-	4
970302721	8	GUIDE SOUPE ECHAP. 4.150	4
970302722	9	BOUCHON	3
970302723	10	VIS CULASSE	12
970302724	11	VIS CULASSE	2
970140908	12	BOUCHON M8X100 KTE	1
970303999	13	JOINT DE CULASSE 3.110 HE	1
970490116	14	JOINT TORIQUE	1



Modèle : MOTEUR 3.110HE STANDARD

Sous-groupe : SOUPAPES ET RESSORTS

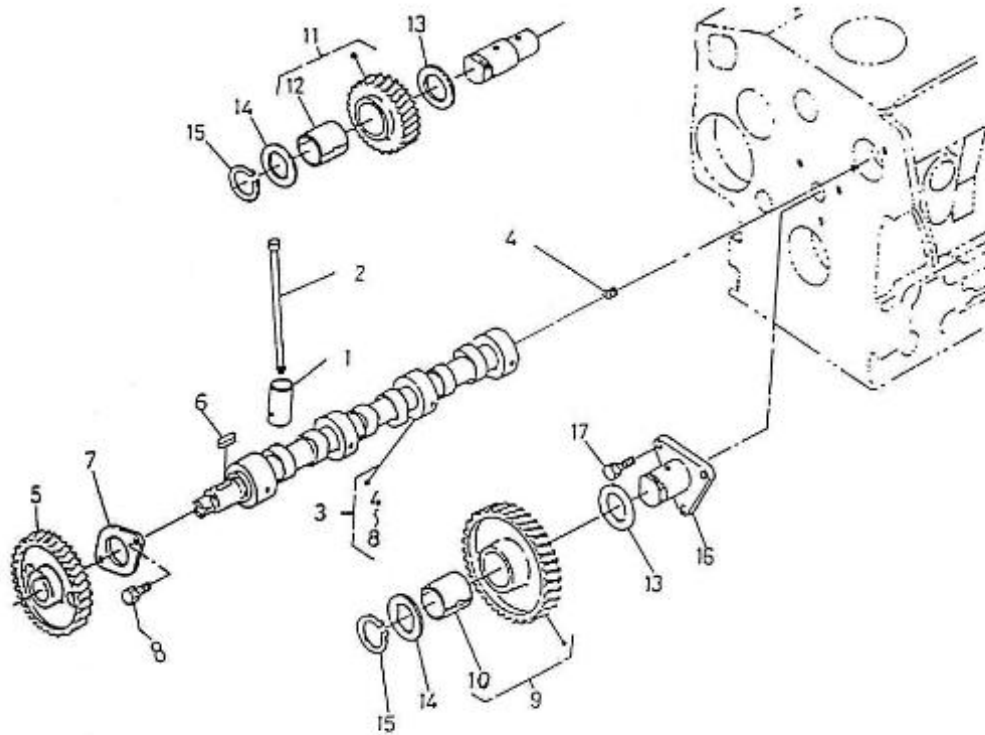


Code article	Repère	Désignation article	Quantité
970302780	1	SOUPAPE ADMISSION 4.150	3
970302781	2	SOUPAPE ECHAPPEMENT 4.150	3
970302782	3	RESSORT DE SOUPAPE	6
970491004	4	RONDELLE DE RESSORT DE SOUPAPE	6
970491005	5	CLAVETTE DE SOUPAPE	6
970311008	6	JOINT QUEUE DE SOUPAPE ADM.	6
970491007	7	COIFFE SOUPAPE	6
970304113	8	RAMPE CULBUTEUR 3.110	1
970302787	10	SUPPORT CULBUTEUR	3
970302788	11	GOUJON	3
970491013	12	ECROU	3
970491014	13	RONDELLE	3
970491015	14	VIS	1
970302789	15	RONDELLE	2
970302790	16	RONDELLE	2
970302791	17	RESSORT DE CULBUTEUR	2
970302792	18	CIRCLIPS EXT.	2
970313394	19	ENS. CULBUTEUR	6
970302794	20	VIS	6
970302795	21	ECROU	6



Modèle : MOTEUR 3.110HE STANDARD

Sous-groupe : ARBRE A CAMES

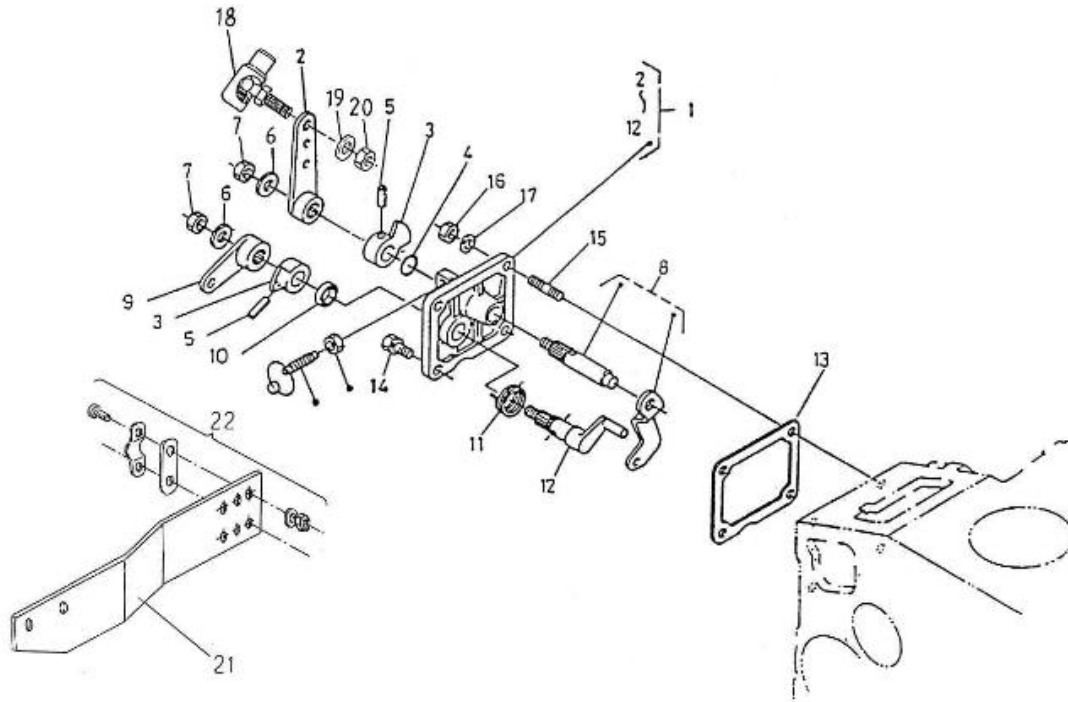


Code article	Repère	Désignation article	Quantité
970491101	1	POUSSOIR	6
970302796	2	POUSSOIR DE SOUPAPE	6
970304114	3	ARBRE A CAMES CPL. 3.110	1
970302043	4	VIS	1
970302798	5	PIGNON ARBRE A CAMES 4.150	1
970141106	6	CLAVETTE 2.40HE	1
970302799	7	BRIDE DE LATERAL 4.150	1
970490508	8	VIS M 6X14	2
970302800	9	PIGNON	1
970302801	10	AXE DE PIGNON	1
970302802	11	PIGNON	1
970302801	12	AXE DE PIGNON	1
970302803	13	BAGUE ARBRE	2
970302804	14	BAGUE ARBRE	2
970302805	15	CIRCLIPS	2
970302806	16	AXE DE PIGNON	1
970491117	17	VIS KUBOTA	3



Modèle : MOTEUR 3.110HE STANDARD

Sous-groupe : COMMANDE DE GAZ

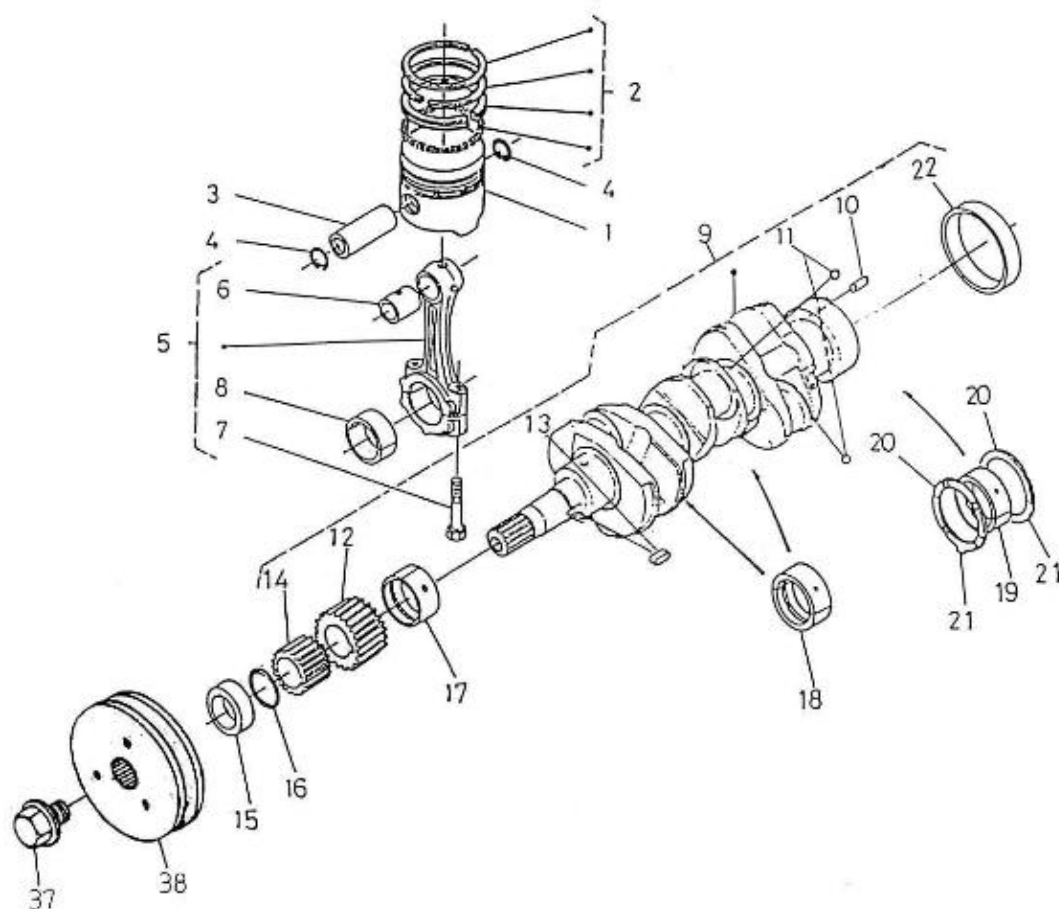


Code article	Repère	Désignation article	Quantité
970302853	1	PLAQUE CONTROLE CYLINDRE 4.150	1
970302854	2	LEVIER	1
970302855	3	LEVIER	2
970302856	4	JOINT TORIQUE	1
970302857	6	RONDELLE	2
970302858	7	ECROU	2
970302859	8	LEVIER DE REGULATEUR	1
970302860	9	LEVIER DE STOP	1
970302861	10	JOINT	1
970302862	11	RESSORT	1
970302863	12	ARBRE DE LEVIER	1
970302864	13	JOINT	1
970491117	14	VIS KUBOTA	2
970492513	15	GOUJON	2
970151133	16	ECROU M 6 KTE	2
970119149	17	RONDELLE GROWER M 6 AC ZI 127	2
970830124	18	ROTULE 10/32 UNF DIN 71802	1
970119149	19	RONDELLE GROWER M 6 AC ZI 127	1
970635460	20	ECROU HEX M6 AC ZI 934 CL8	1
970302607	21	SUPPORT ACCESSOIRE CONTROLE	1
970835020	22	ENS.COLLIER+ PLAQUE + VISSERIE	1



Modèle : MOTEUR 3.110HE STANDARD

Sous-groupe : VILEBREQUIN-PISTON



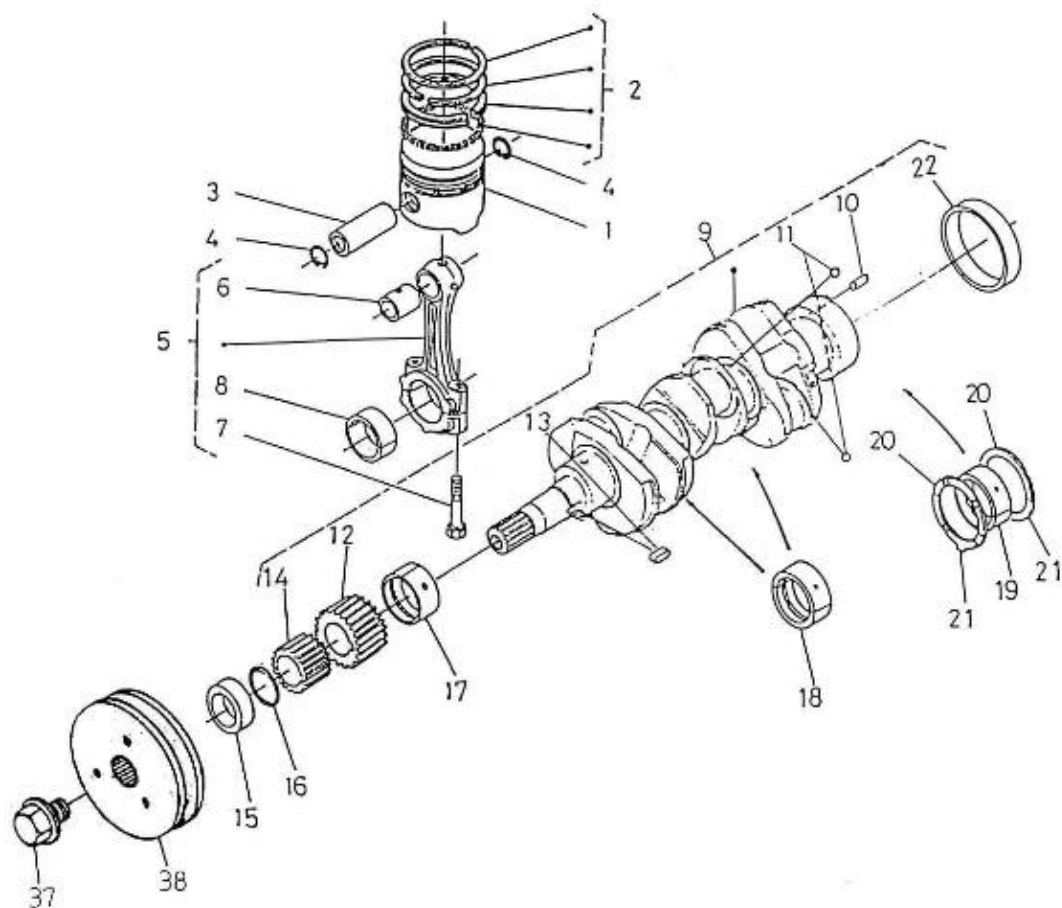
Code article	Repère	Désignation article	Quantité
970302889	2	JEU SEGMENTS STD 4.150	4
970302890	3	AXE DE PISTON	4
970302891	4	CIRCLIPS	8
970302893	6	BAGUE PIED DE BIELLE	4
970302894	7	VIS DE BIELLE	8
970302895	8	COUSSINET DE BIELLE	4
970304115	9	VILEBREQUIN COMPLET 3.110	1
970140109	10	GOUPILLE CYLINDRIQUE	1
970302897	11	BILLE	4
970304116	12	PIGNON DE VILEBREQUIN	1
970302899	13	CLAVETTE	1
970302900	14	PIGNON ARBRE A CAMES	1
970302902	15	FRETTE VILEBREQUIN	1
970302903	16	JOINT TORIQUE 4.150	1
970302904	17	BAGUE DE VILEBREQUIN	1
970302905	18	COUSSINET DE VILEBREQUIN	3
970315453	19	COUSSINET DE VILEBREQUIN	1
970301974	20	DEMI CALE N° 1 LATERAL	2
970301975	21	DEMI CALE N° 2 LATERAL	2
970302901	22	FRETTE VILEBREQUIN	1
970302776	23	PISTON 4.150 N4.38 +0.5	4
970302778	24	KIT PISTON + 0.5	4
970302774	25	COUSSINET DE BIELLE 0.2	4
970302775	26	COUSSINET DE BIELLE 0.4	4
970302779	27	COUSSINET DE VILEBREQUIN 0.2	1
970302907	28	COUSSINET DE VILEBREQUIN 0.4	1
970302908	29	COUSSINET DE VILEBREQUIN 0.2	3
970302909	30	COUSSINET DE VILEBREQUIN 0.4	3
970302910	31	COUSSINET DE VILEBREQUIN 0.2	1
970302911	32	COUSSINET DE VILEBREQUIN 0.4	1
970307345	33	COUSSINET DE LATERAL +0,2 4.2	2
970302912	34	COUSSINET + 0.4	2
970302409	35	COUSSINET C.R. 0.2	2
970302913	36	COUSSINET + 0.4	2



Modèle : MOTEUR 3.110HE STANDARD

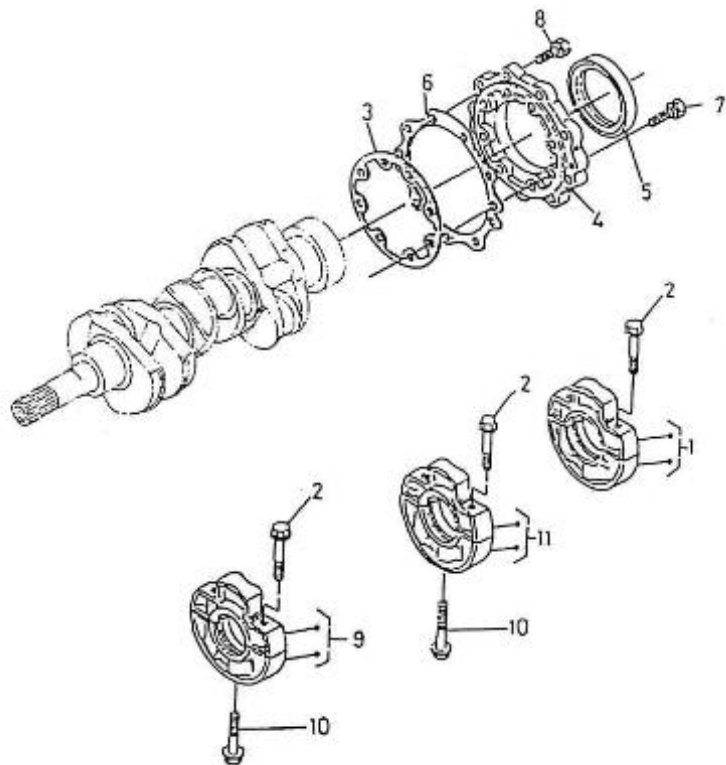
Sous-groupe : VILEBREQUIN-PISTON

Code article	Repère	Désignation article	Quantité
970307072	37	POULIE DE VILEBREQUIN N4.38	1
970307073	38	VIS SUR VILEBREQUIN 4.150 HE	1



Modèle : MOTEUR 3.110HE STANDARD

Sous-groupe : VILEBREQUIN-PALIER

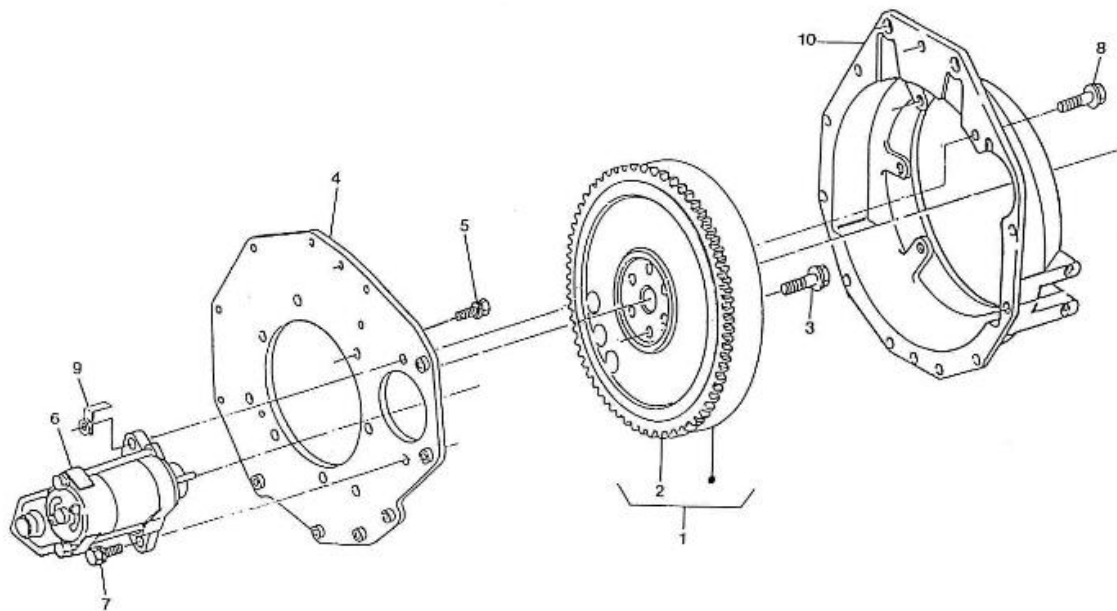


Code article	Repère	Désignation article	Quantité
970302754	1	COUSSINET DE VILEBREQUIN 4.150	1
970302755	2	VIS DE PALIER	6
970302756	3	JOINT	1
970315431	4	COUVERCLE CAGE ROULEMENT	1
970302758	5	BAGUE	1
970302759	6	JOINT CAGE ROULEMENT	1
970491537	7	VIS	8
970491536	8	VIS M 6X20 P.O KUBOTA	9
970302760	9	COUSSINET DE VILEBREQUIN 4.150	1
970302761	10	VIS DE PALIER	2
970302762	11	COUSSINET DE VILEBREQUIN 4.150	1



Modèle : MOTEUR 3.110HE STANDARD

Sous-groupe : VOLANT MOTEUR

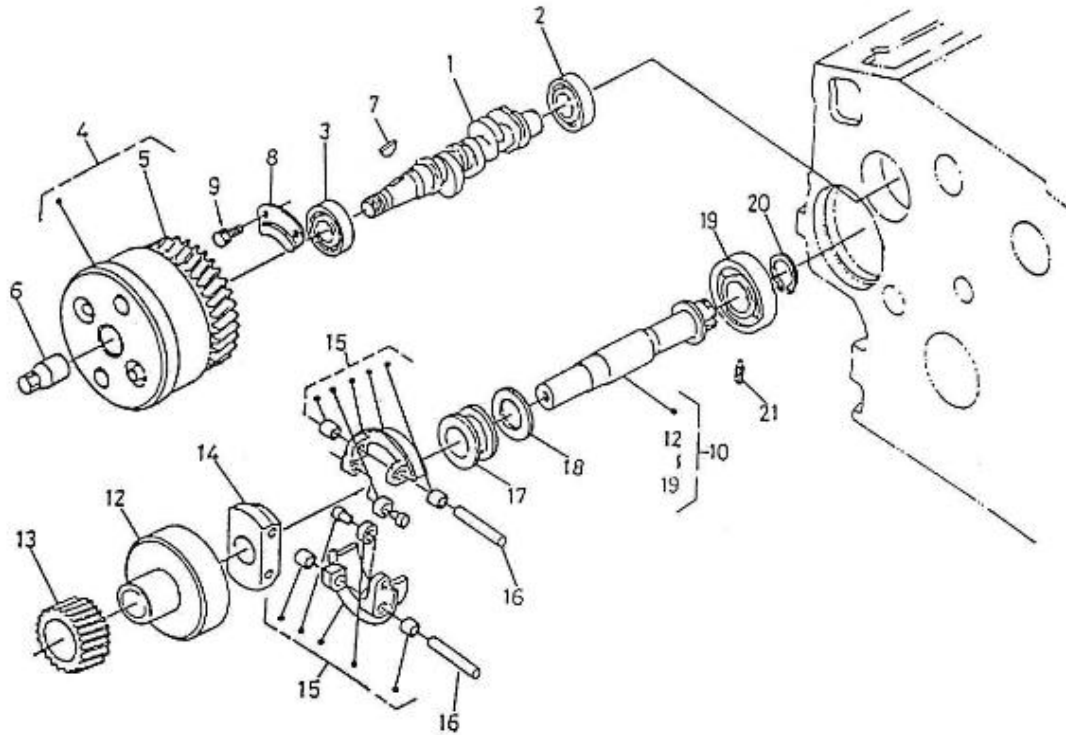


Code article	Repère	Désignation article	Quantité
970302807	1	VOLANT CPL. 4.150 HE	1
970302809	3	VIS DE VOLANT	6
970302810	4	PLAQUE AR. 4.150	1
970491709	5	VIS	8
970517303	6	DEMARREUR 4.110	1
970409603	7	VIS TH 8X25 DIN933 AC ZI 8.8	1
970635917	8	VIS CHC 8X40 AC ZI 912 8.8	1
970302639	9	ECROU DE DEMARREUR M8	1
970301400	10	CARTER VOLANT (S5 H/HE)	1



Modèle : MOTEUR 3.110HE STANDARD

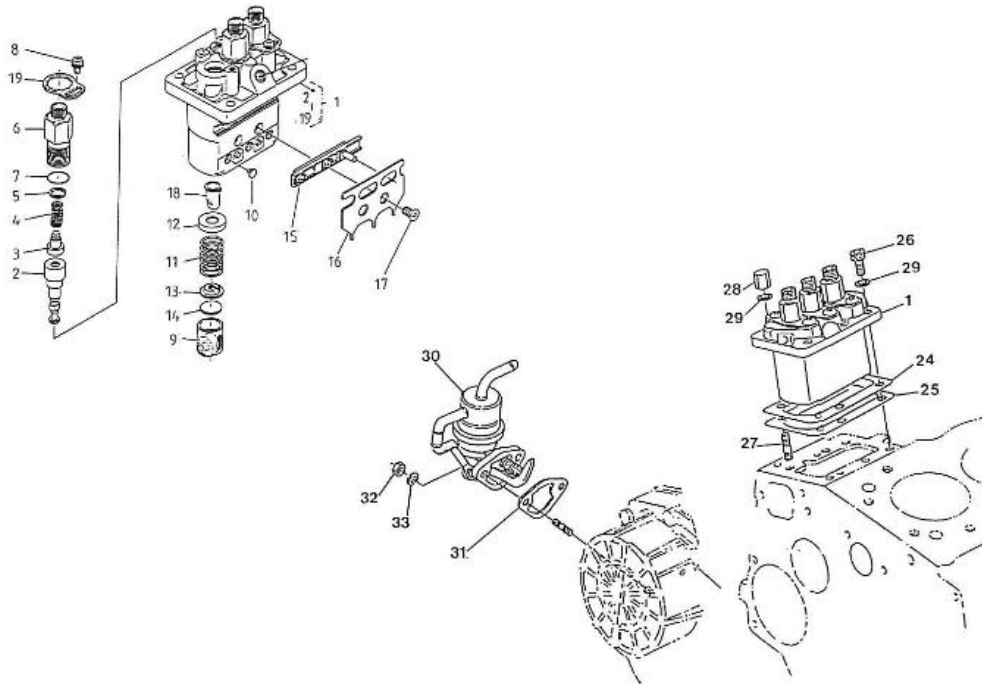
Sous-groupe : ARBRE A CAME POMPE INJECTION



Code article	Repère	Désignation article	Quantité
970302834	1	ARBRE A CAMES POMPE INJECTION	1
970302835	2	ROULEMENT	1
970302836	3	ROULEMENT	1
970302839	6	ECROU BORGNE	1
970302840	7	CLAVETTE	1
970302841	8	BRIDE ARBRE A CAMES 4.150	1
970140123	9	VIS M 6X12	2
970302843	12	AXE 4.150	1
970302844	13	PIGNON	1
970302845	14	SUPPORT	1
970310309	15	MASSE DE REGUL. CPL	2
970302847	16	AXE	2
970302848	17	MANCHON DE REGULATEUR	1
970302849	18	BAGUE	1
970302850	19	ROULEMENT	1
970302851	20	CIRCLIPS	1
970302852	21	VIS	1

Modèle : MOTEUR 3.110HE STANDARD

Sous-groupe : PPE INJECTION-PPE ALIMENTATION

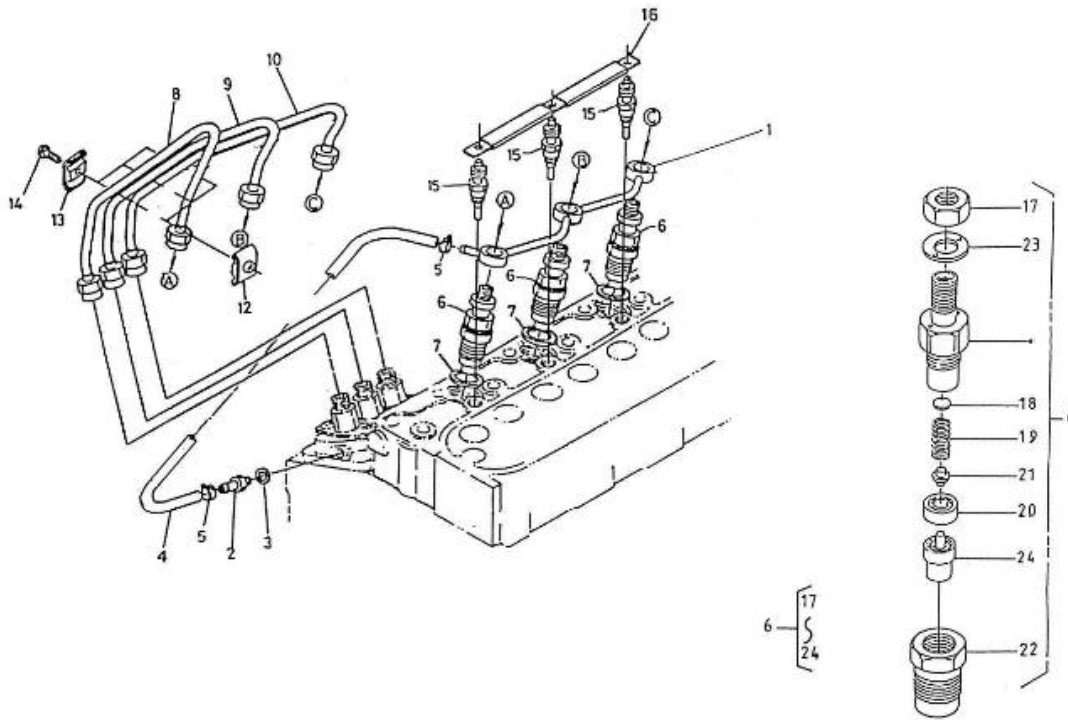


Code article	Repère	Désignation article	Quantité
970304127	2	PURGEUR POMPE INJECTION 3.110	3
970303971	5	JOINT	3
970304135	11	RESSORT DE PLONGEUR DE POMPE A	3
970142138	26	VIS	2
970142139	27	GOUJON	2
970142140	28	ECROU	2
970119149	29	RONDELLE GROWER M 6 AC ZI 127	4
970302831	30	POMPE A G.O. COMPLETE	1
970142512	31	JOINT	1
970151133	32	ECROU M 6 KTE	2
970119149	33	RONDELLE GROWER M 6 AC ZI 127	2



Modèle : MOTEUR 3.110HE STANDARD

Sous-groupe : INJECTEURS - TUYAUX INJECTION



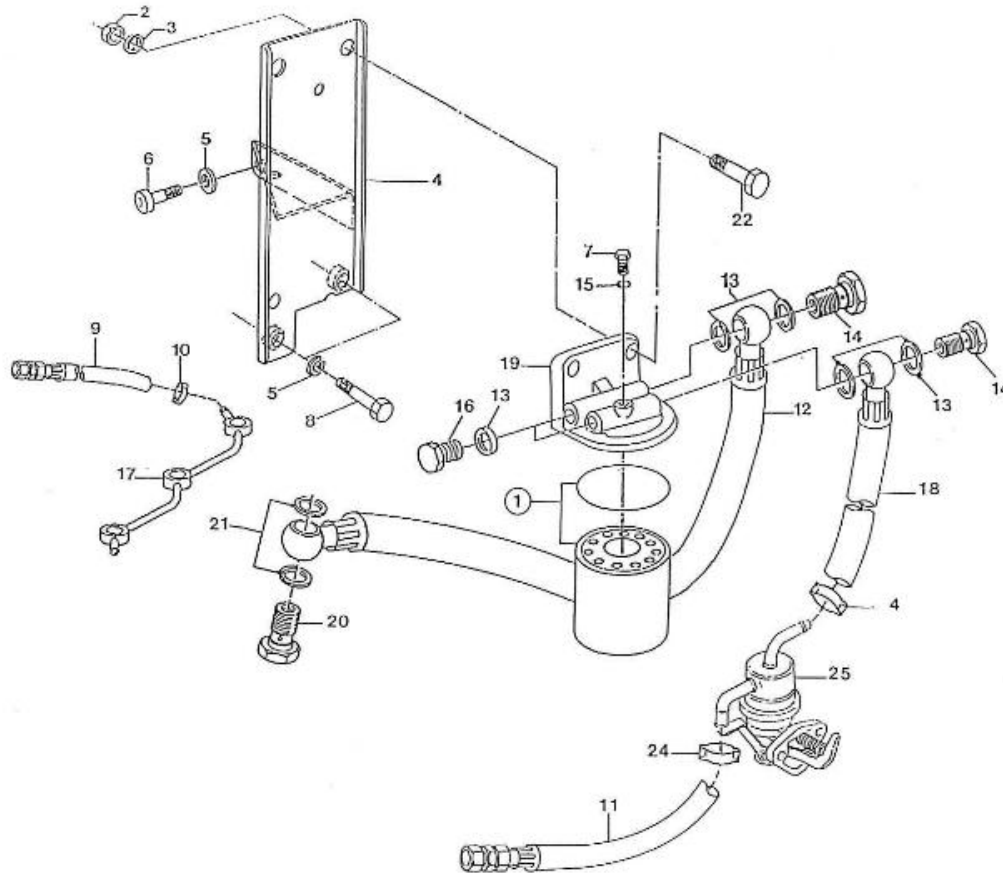
Code article	Repère	Désignation article	Quantité
970304117	1	RAMPE RETOUR INJECTEURS CPL.	1
970142104	2	VIS KTE	1
970150403	3	JOINT	1
32805001	4	TUYAU CARBURANT D5X13 ISO7840	1
970310171	5	COLLIER SERRAGE 7 X 11 - 5	2
970302816	6	INJECTEUR COMPLET 4.150	3
970142109	7	JOINT DE PORTE INJECTEUR	3
970302817	8	TUYAU	1
970302818	9	TUYAU	1
970302819	10	TUYAU D'INJECTEUR	1
970142114	12	COLLIER DE FIXATION	2
970142115	13	COLLIER DE FIXATION	2
970492118	14	VIS+RONDELLE	2
970302821	15	BOUGIE PRECHAUFFAGE 4.150	3
970304119	16	BARRETTE ALIMENTATION BOUGIE 3	1
970142175	17	ECROU KTE	3
970302825	18	RONDELLE INJECTEUR 0.900mm	3
970307593	19	ECROU A EMBASE 2.50 HE	3
970142173	20	ENTRETOISE INJECTEUR 2.40 HE	3
970142170	21	TIGE	3
970307595	22	ECROU D'INJECTEUR (CORPS) 2.5	3
970302826	23	RONDELLE INJECTEUR KTE ET 4	3
970302827	24	NEZ INJECTEUR	3





Modèle : MOTEUR 3.110HE STANDARD

Sous-groupe : FILTRE CARBURANT

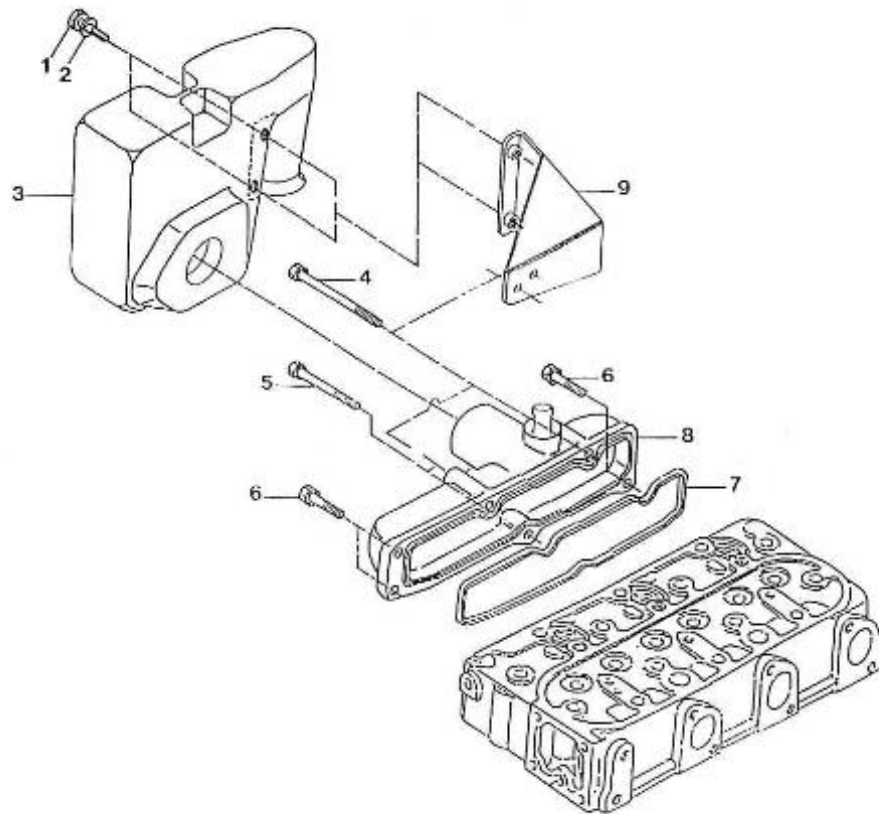


Code article	Repère	Désignation article	Quantité
970622350	1	FILTRE G.O	1
970119143	2	ECROU HEX M 10 AC ZI 934 CL8	2
970119136	3	RONDELLE GROWER M 10 AC ZI 127	2
970302604	4	SUPPORT FILTRE G.O.	1
970119149	5	RONDELLE GROWER M 6 AC ZI 127	3
970604615	6	VIS CHC 6X20 AC ZI 912 8.8	1
970832061	7	VIS TH 8X10 AC ZI 933 8.8 FT	1
970302584	8	VIS TH 6X60 AC ZI 931 8.8 FP	2
970300293	9	ENS.FLEXIBLE RETOUR GO L G035M	1
970310171	10	COLLIER SERRAGE 7 X 11 - 5	1
970302330	11	ENS.FLEXIBLE ARRIVEE GO.L0.25M	1
970302586	12	ENS.DURITE GO FILTRE POMPE INJ	1
970300306	13	JOINT CUIVRE DE 14 EP2	6
970432515	14	VIS CREUSE 14X P150 - ZI-	2
970300288	15	JOINT CUIVRE 8	1
970875506	16	BOUCHON LAITON 14X150	2
970304117	17	RAMPE RETOUR INJECTEURS CPL.	1
970302587	18	ENS.DURITE GO POMPE ALIMENT	1
970302494	19	SUPPORT FILTRE G.O. H/HE	1
970304066	20	VIS CREUSE M10X1.25	1
970300430	21	JOINT CUIVRE 10	2
970635508	22	VIS TH 10X25 AC ZI 933 8.8 FT	2
970302831	25	POMPE A G.O. COMPLETE	1



Modèle : MOTEUR 3.110HE STANDARD

Sous-groupe : FILTRE A AIR

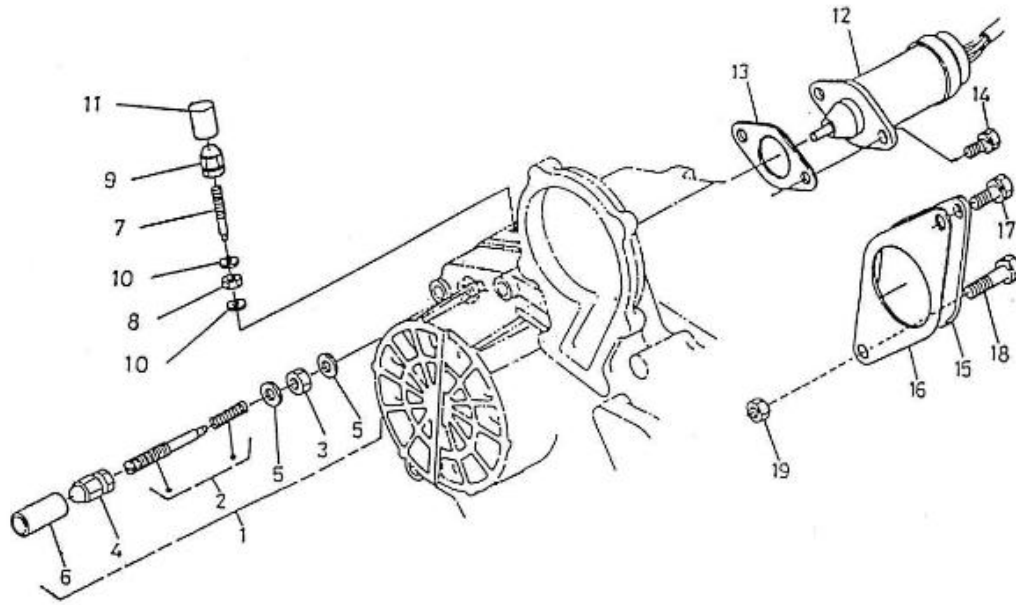


Code article	Repère	Désignation article	Quantité
970304025	1	VIS TH 6X16 INOX A2 933 FT	2
970304026	2	RONDELLE M6 CHANF.INOX A2 125	2
970302624	3	FILTRE AIR 3.100/4.150 HE (S5)	1
970302737	4	VIS M 6X50	2
970302751	5	VIS M 6X30 KTE	2
970490119	6	VIS M 6X18	2
970302914	7	JOINT DE COLLECTEUR ADMISSION	1
970302640	9	SUPPORT FILTRE AIR 3.110/4.150	1



Modèle : MOTEUR 3.110HE STANDARD

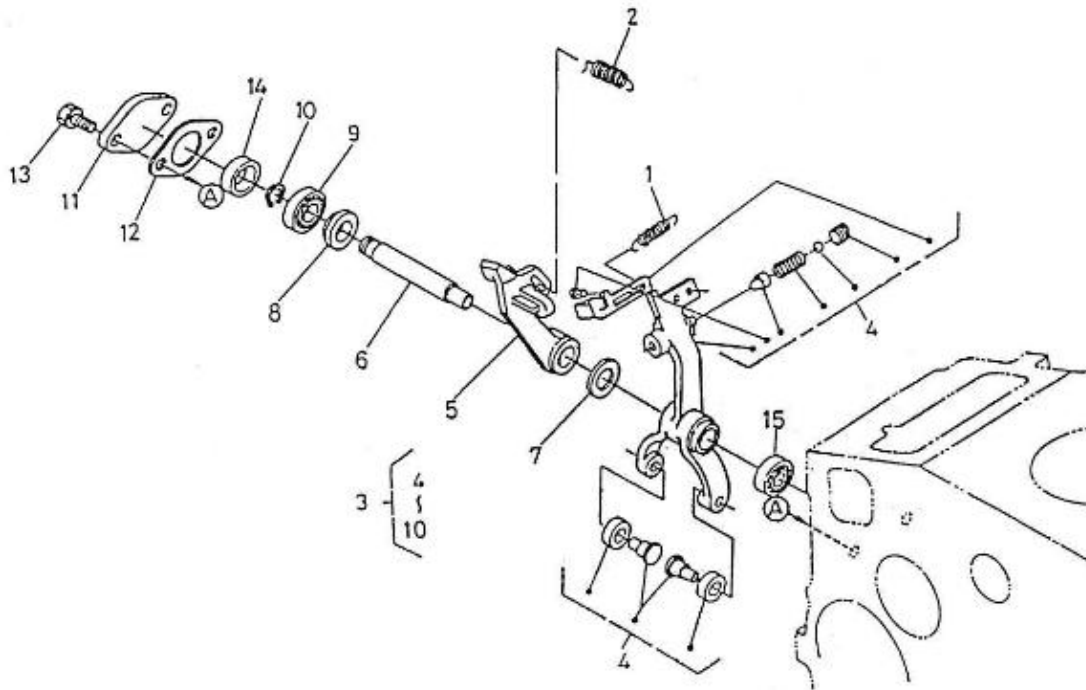
Sous-groupe : REGLAGE REGULATEUR



Code article	Repère	Désignation article	Quantité
970302865	1	DISPOSITIF DE REGLAGE DE RALEN	1
970314234	2	ENS.BOULON AU POINT	1
970140402	3	ECROU	1
970140404	4	ECROU	1
970150403	5	JOINT	2
970302411	6	CAPUCHON	1
970140402	8	ECROU	1
970140404	9	ECROU	1
970150403	10	JOINT	2
970302411	11	CAPUCHON	1
970302869	12	SOLENOIDE STOP 4.150 HE	1
970302870	13	JOINT SOLENOIDE	1
970490508	14	VIS M 6X14	2
970302871	15	COUVERCLE	1
970302872	16	JOINT	1
970302873	17	VIS M 8X20 KUBOTA	1
970302037	18	VIS M 8X32	1
970490903	19	ECROU M 8	1

Modèle : MOTEUR 3.110HE STANDARD

Sous-groupe : REGULATEUR DE VITESSE

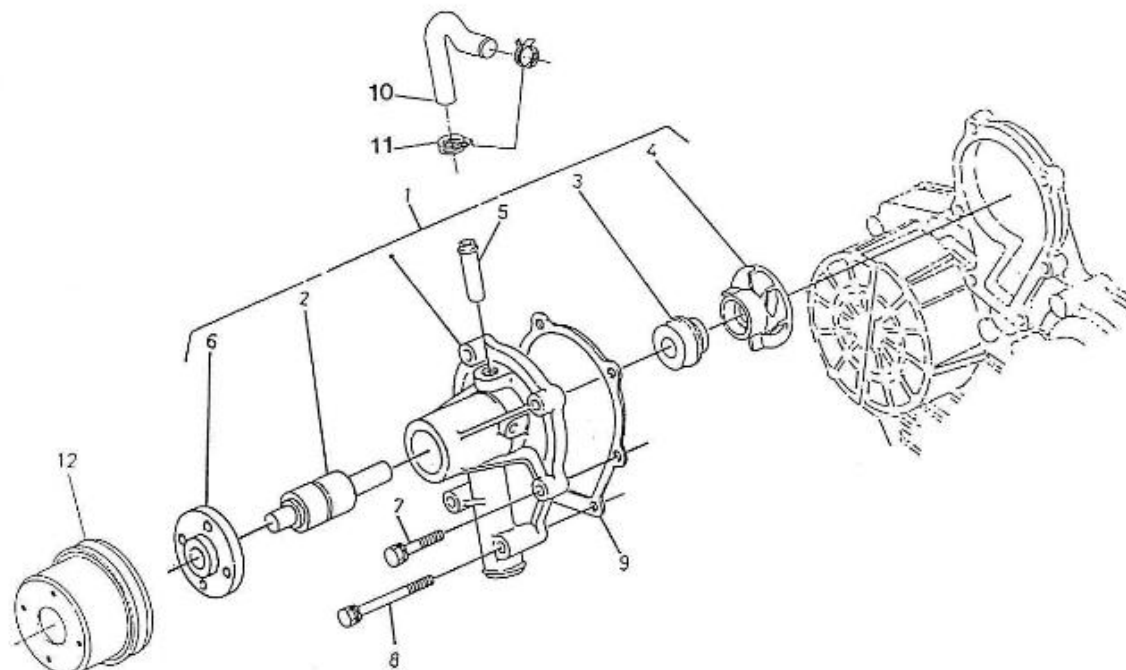


Code article	Repère	Désignation article	Quantité
970310364	1	RESSORT DE SURCHARGE	1
970302875	2	RESSORT DE REGULATEUR	1
970302877	3	LEVIER	1
970302877	4	LEVIER	1
970302878	5	LEVIER	1
970302879	6	ARBRE DE LEVIER	1
970302880	7	RONDELLE	1
970302882	9	ROULEMENT	1
970302883	10	CIRCLIPS	1
970302884	11	ENTRETOISE	1
970302885	12	JOINT	1
970490508	13	VIS M 6X14	2
970302886	14	DOUILLE DE LEVIER	1
970302887	15	ROULEMENT	1



Modèle : MOTEUR 3.110HE STANDARD

Sous-groupe : POMPE EAU DOUCE

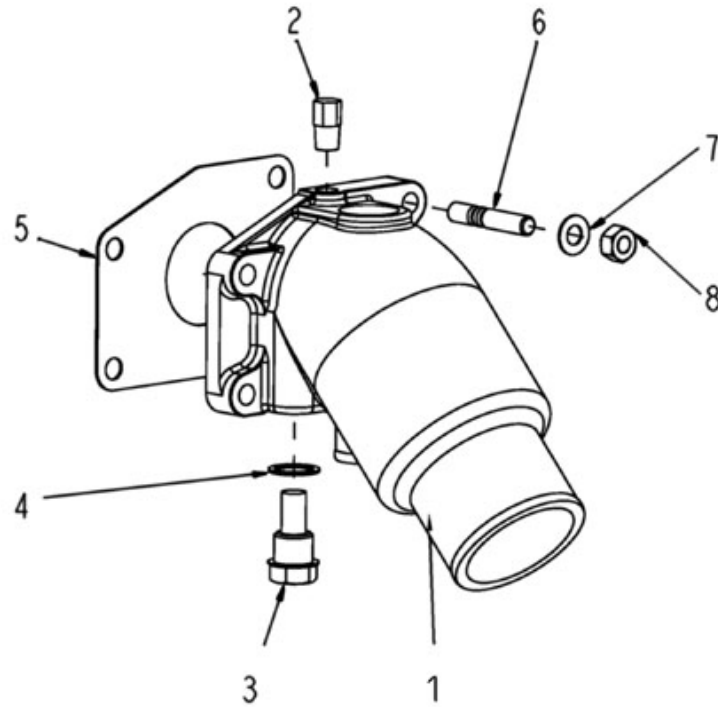


Code article	Repère	Désignation article	Quantité
970302745	1	POMPE A EAU COMPLETE 4.150	1
970302746	2	ROULEMENT DE POMPE A EAU	1
970302747	3	BAGUE ETANCHEITE DE POMPE A	1
970302748	4	ROTOR DE POMPE A EAU 4.150	1
970307629	5	TUYAU RETOUR EAU 1 2.50 HE	1
970302750	6	MOYEU DE POULIE POMPE A EAU 4.	1
970302751	7	VIS M 6X30 KTE	4
970302752	8	VIS M 6X80	2
970302753	9	JOINT DE POMPE A EAU 4.150	1
970307103	10	COLLIER SERRAGE KTE	2
970307071	11	DURITE DEGAZAGE 4.150 HE	1
970307124	12	POULIE POMPE A EAU 3.110 HE	1



Modèle : MOTEUR 3.110HE STANDARD

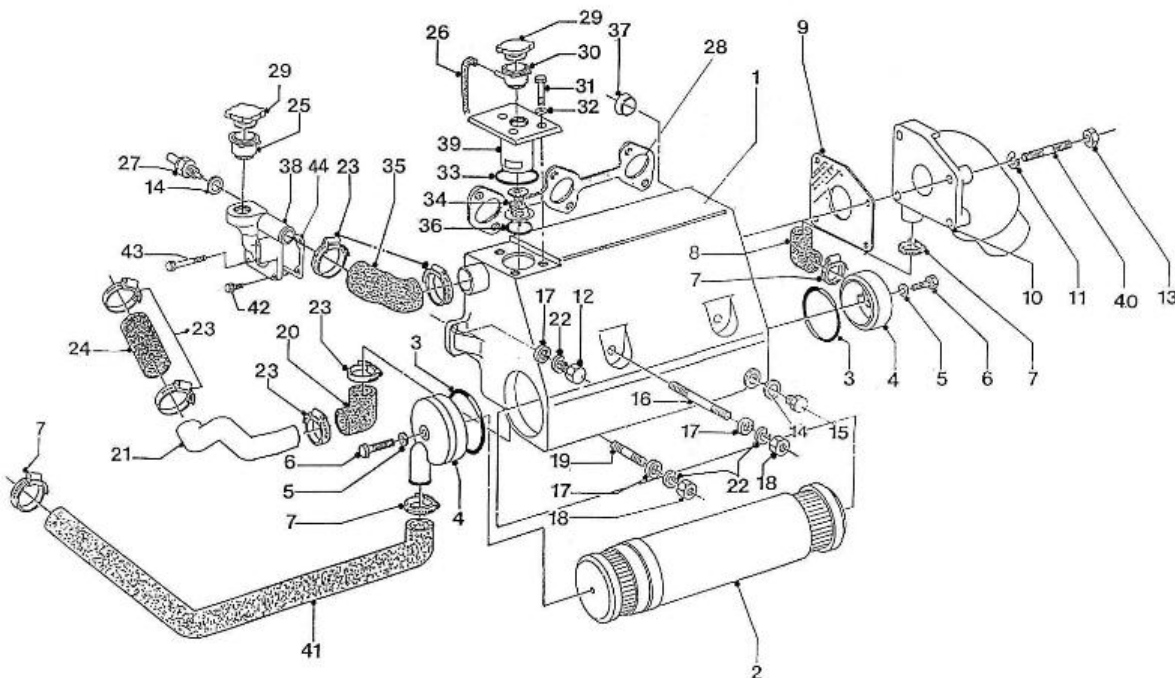
Sous-groupe : COUDE D'ECHAPPEMENT



Code article	Repère	Désignation article	Quantité
970301706APR	1	ENS.COUDE ECHAP.DIA 60MM 2.4	1
970307265	2	BOUCHON M1/8 BSPC	1
970494635	3	BOUCHON ELECTROLYTIQUE	1
970300199	4	JOINT CUIVRE DE 16	1
970301710	5	JOINT DE COUDE ECHAPPEMENT DIA	1
970300374	6	GOUJON M8X30 PAS125 ACIER:8.8	3
970307249	6	GOUJON M8X35 PAS125 ACIER:8.8	1
970119139	7	RONDELLE ONDULEE D8 RESSORT	4
970027322	8	ECROU HEX M 8 AC ZI 934 CL8	4

**Modèle : MOTEUR 3.110HE STANDARD**

**Sous-groupe : ECHANGEUR TEMPERATURE**

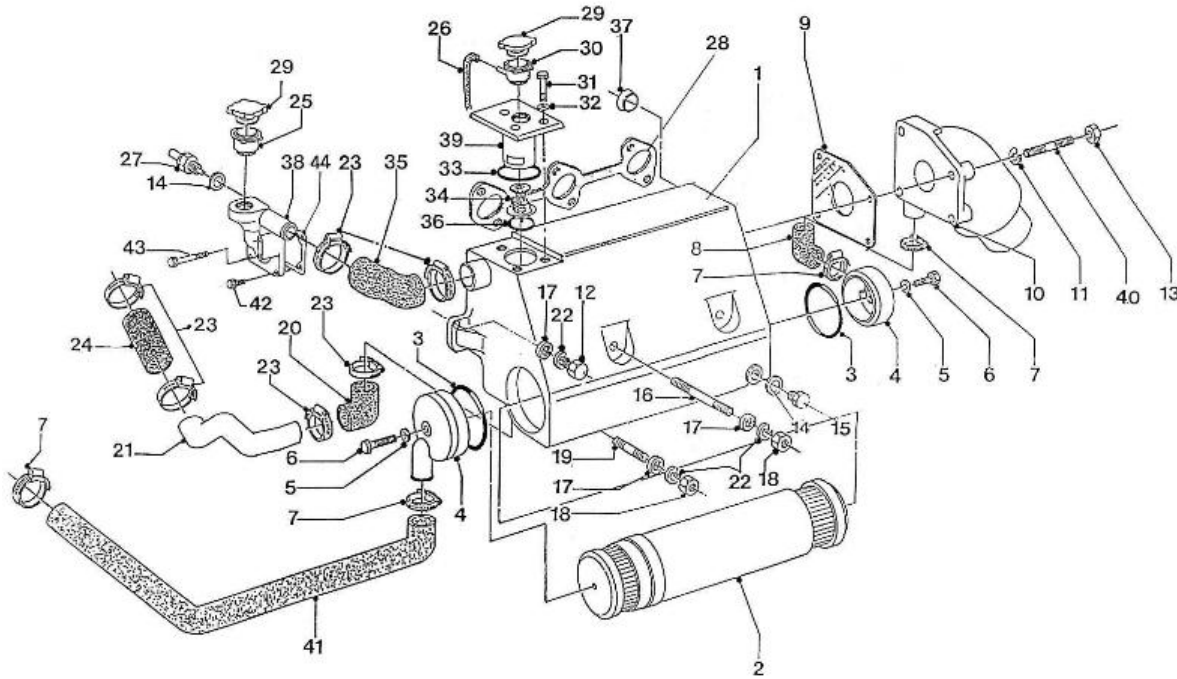


Code article	Repère	Désignation article	Quantité
970301719	3	JOINT TORIQUE ECHANGEUR	2
970307714	4	CALOTTE REF 3.100/4.220/5.250	2
970300288	5	JOINT CUIVRE 8	2
970301263	6	VIS M 8 X 45 -A2-	2
970604526	7	COLLIER SERRAGE 20 X 32 -12	4
970301713	8	DURITE COUDEE SORTIE ECHANGEUR	1
970301710	9	JOINT DE COUDE ECHAPPEMENT DIA	1
970301706APR	10	ENS.COUDE ECHAP.DIA 60MM 2.4	1
970119138	11	RONDELLE GROWER D8	4
970304070	12	VIS TH M 7 X 25	1
970027322	13	ECROU HEX M 8 AC ZI 934 CL8	4
970300306	14	JOINT CUIVRE DE 14 EP2	2
970875506	15	BOUCHON LAITON 14X150	1
970302611	16	GOUJON M7X151 J14 CL8.8 ZN	2
970302538	17	RONDELLE PLATE M 7 CHANF.AC.ZI	6
970301496	18	ECROU M 7	6
970302915	19	GOUJON	3
970302630	20	DURITE ECHANGEUR A PPE A EAU	1
970302612	21	TUYAU RETOUR EAU S5	1
970302537	22	RONDELLE GROWER M7 AC ZI 127	6
970300922	23	COLLIER SERRAGE 25 X 40 - 12	6
970301527	24	DURITE D'EAU COUDEE 4.150 HE	1
970301734	25	EMBASE REMPLISSAGE SANS TROP P	1
970300077	26	DURITE TROP PLEIN KTE	1
970304054	27	ALERTE EAU 1/8 1P. 97 DEGRE	1
970304111	28	JOINT DE COLLECTEUR D'ECHAP.	1
970604614	29	BOUCHON ECHANGEUR AVEC JOINT	2
970300834	30	EMBASE REMPLISSAGE A TROP PLEI	1
970119141	31	VIS TH 8X20 AC ZI 933 8.8 FT	3
970119139	32	RONDELLE ONDULEE D8 RESSORT	3
970302608	33	JOINT TORIQUE CORPS THERMOSTAT	1
970301412	34	THERMOSTAT 82 DEG.	1
970301714	35	DURITE SORTIE CULASSE A ECHAN.	1
970302609	36	JOINT TORIQUE DE THERMOSTAT	1



Modèle : MOTEUR 3.110HE STANDARD

Sous-groupe : ECHANGEUR TEMPERATURE



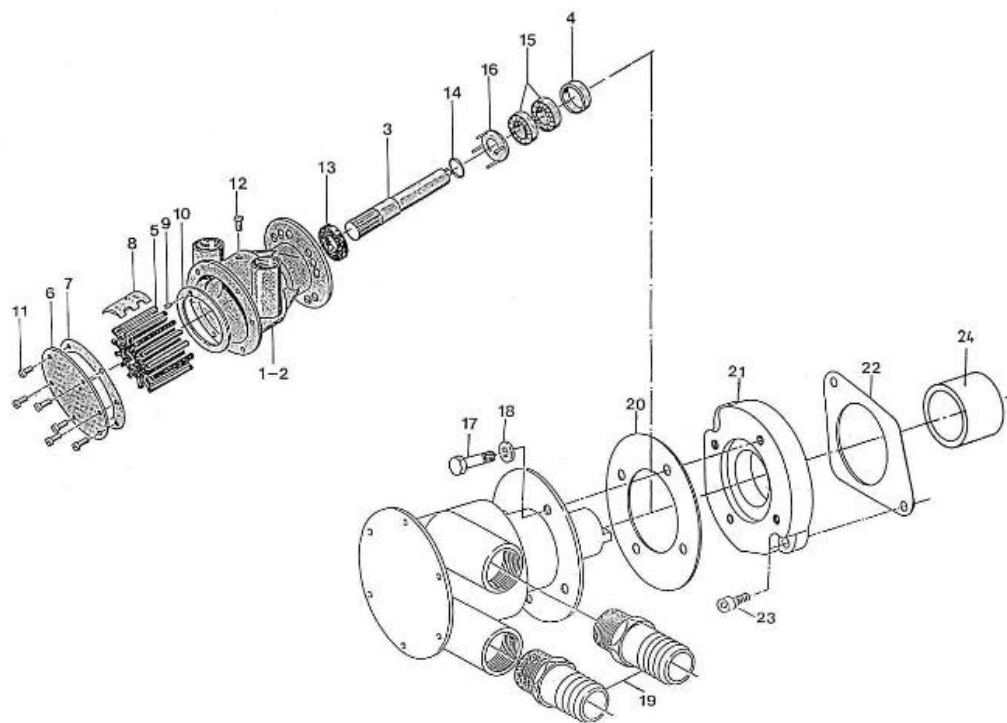
Code article	Repère	Désignation article	Quantité
970494517	37	PASTILLE INOX D25	3
970302628	38	PIECE DE REMPLISSAGE EAU 3.110	1
970311173	39	CORPS THERMO AVEC COL REMPL.	1
970604624	40	GOUJON M8X40 ACIER:8.8 J:16	1
970302625	41	DURITE DE POMPE A ECHANGEUR	1
970491117	42	VIS KUBOTA	3
970316046	43	VIS POUR PIECE D'EAU	1
970307104	44	JOINT 3.110 HE	1





Modèle : MOTEUR 3.110HE STANDARD

Sous-groupe : POMPE EAU DE MER - DETAILS

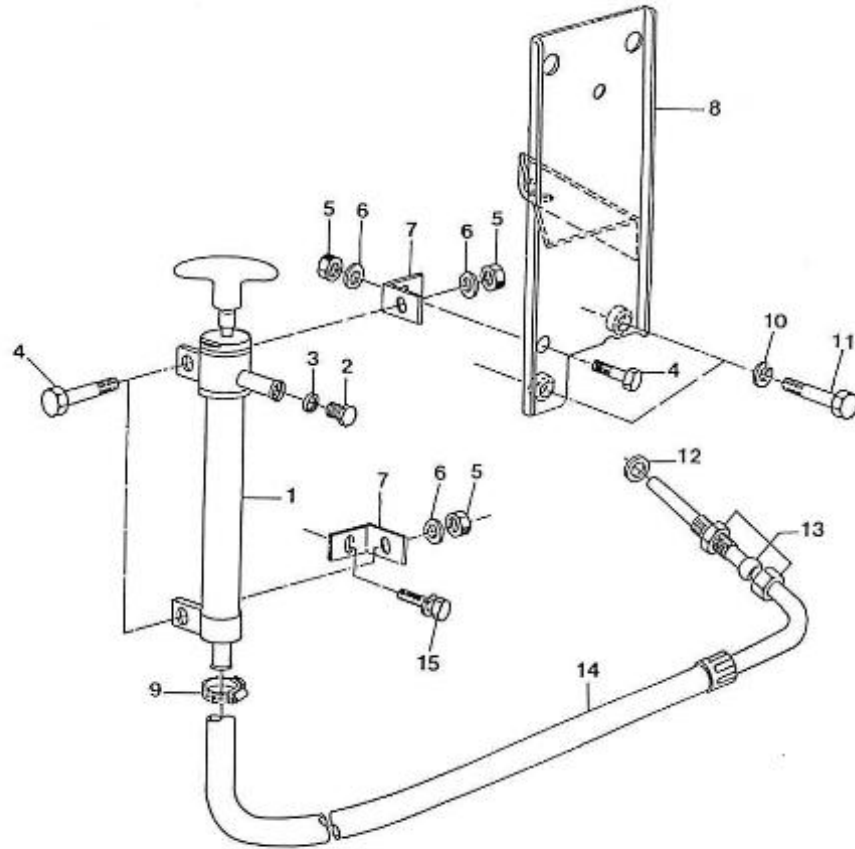


Code article	Repère	Désignation article	Quantité
970301725	1	POMPE A EAU DE MER	1
970302154	3	AXE DE POMPE DE CIRCULATION	1
970303672	4	GUIDE POMPE DE CIRCULATION	1
970604530	5	ROTOR DE POMPE	1
970303673	6	COUVERCLE POMPE A EAU	1
970604529	7	JOINT DE POMPE A EAU	1
970303674	8	CAME DE POMPE DE CIRCULATION	1
970303675	9	ERGOT DE POMPE CIRCULATION	1
970300891	10	PLAQUE DE POMPE CIRCULATION	1
970303677	11	VIS LAITON 4 X 10 TCF	6
970303678	12	VIS DE POMPE A EAU	1
970614516	13	JOINT SPI POMPE EAU	1
970303679	14	JOINT TORIQUE DE PPE.CIRCUL.	1
970770251	15	ROULEMENT DE POMPE A EAU CIRCU	2
970303680	16	BAGUE ARRET DE POMPE CIRCULATI	1
970439910	17	VIS TH 6X16 AC ZI 933 8.8 FT	4
970609602	18	RONDELLE ONDULEE D:6 RESSORT	4
970604515	19	RACCORD CANNELE 3/4 A - D26	2
970614511	20	JOINT DE POMPE A EAU DE MER	1
970302606	21	FLASQUE POMPE A EAU (S5)	1
970302610	22	JOINT ENTRETOISE DE POMPE A EA	1
970604615	23	VIS CHC 6X20 AC ZI 912 8.8	2
970307007	24	BAGUE ARBRE A CAMES 4.150 3.11	1



Modèle : MOTEUR 3.110HE STANDARD

Sous-groupe : POMPE DE VIDANGE D'HUILE

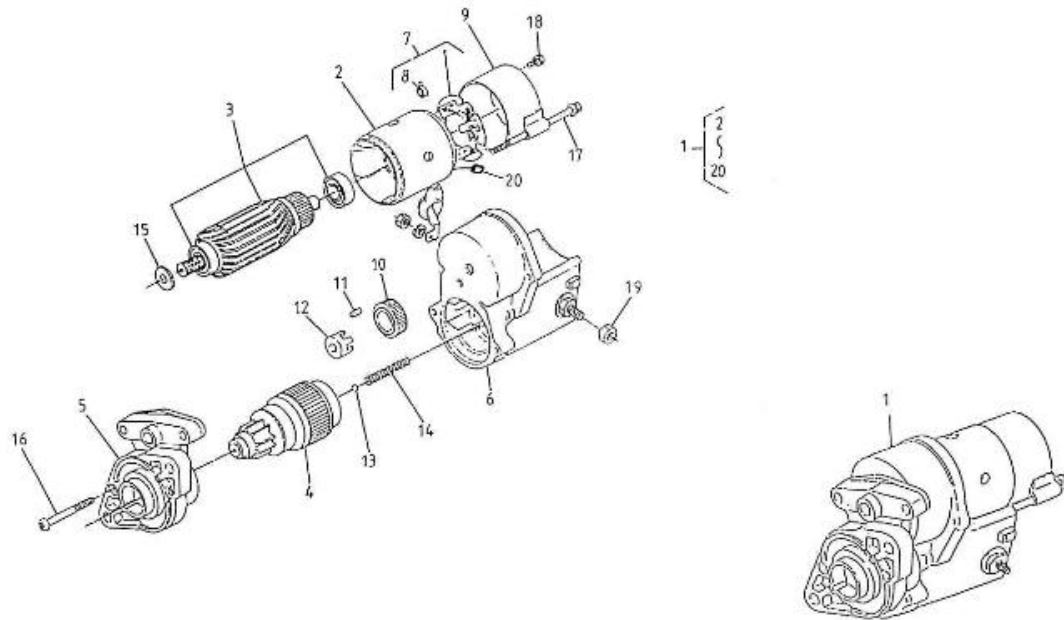


Code article	Repère	Désignation article	Quantité
970439302	1	POMPE VIDANGE HUILE 3/4	1
970832061	2	VIS TH 8X10 AC ZI 933 8.8 FT	1
970300288	3	JOINT CUIVRE 8	1
970439910	4	VIS TH 6X16 AC ZI 933 8.8 FT	3
970635460	5	ECROU HEX M6 AC ZI 934 CL8	3
970119149	6	RONDELLE GROWER M 6 AC ZI 127	3
970302642	7	SUPPORT POMPE VIDANGE HUILE	2
970302604	8	SUPPORT FILTRE G.O.	1
970439306	9	COLLIER SERRAGE 8 X 16 - 9	1
970119149	10	RONDELLE GROWER M 6 AC ZI 127	2
970302584	11	VIS TH 6X60 AC ZI 931 8.8 FP	2
970300199	12	JOINT CUIVRE DE 16	1
970304001	14	TUYAU VIDAN. HUILE 3.100/4.150	1
970302736	15	VIS M 6X45	1



Modèle : MOTEUR 3.110HE STANDARD

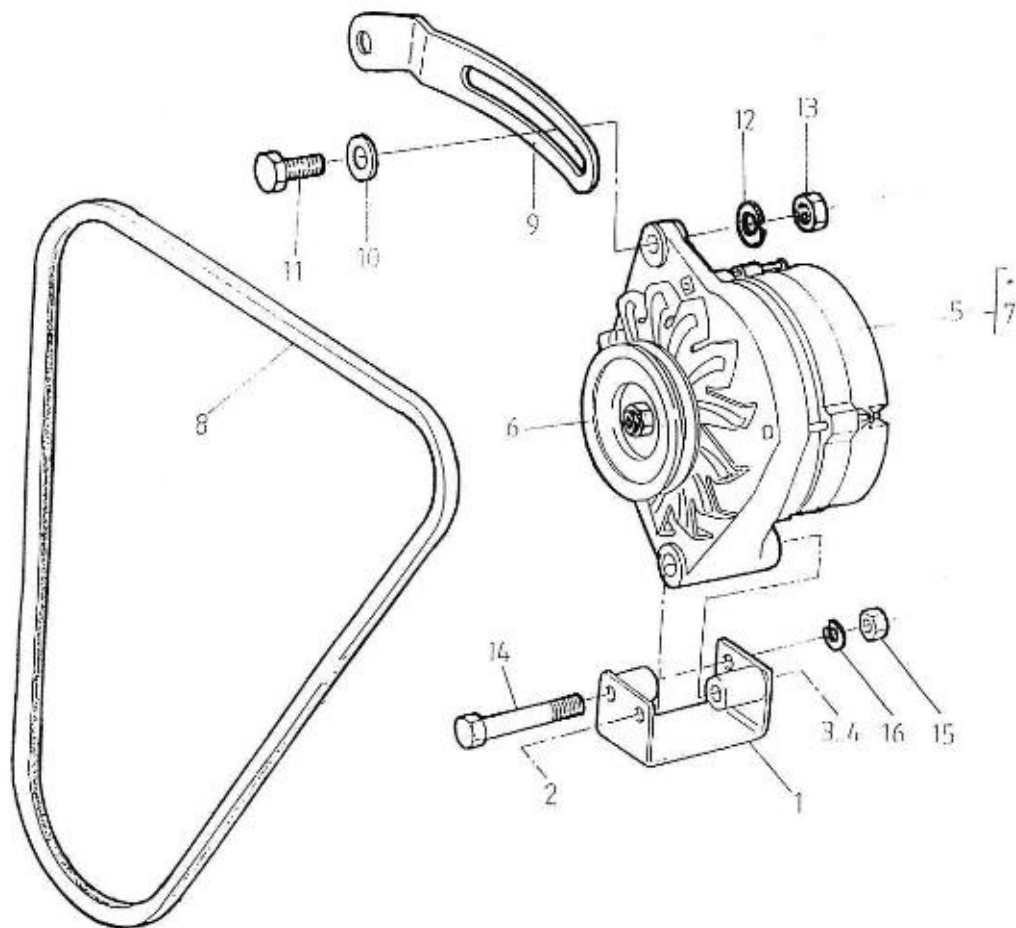
Sous-groupe : DEMARREUR - DETAILS



Code article	Repère	Désignation article	Quantité
970517303	1	DEMARREUR 4.110	1
970517302	2	CARCASSE	1
970517304	3	INDUIT	1
970517305	4	BENDIX	1
970517307	5	CARTER	1
970517317	7	PORTE BALAIS	1
970517318	8	RESSORT	4
970517312	9	CARTER	1
970517313	10	PIGNON 4.110	1
970517314	11	GALET 4.110	5
970517315	12	ARRET	1
970517316	13	BILLE	1
970517319	14	RESSORT	1
970517320	15	RONDELLE	1
970517321	16	VIS	2
970303964	17	BOULON 4.110	2
970517323	18	VIS	2
970517324	19	ECROU	1
970303957	20	BALAI	2

Modèle : MOTEUR 3.110HE STANDARD

Sous-groupe : ALTERNATEUR



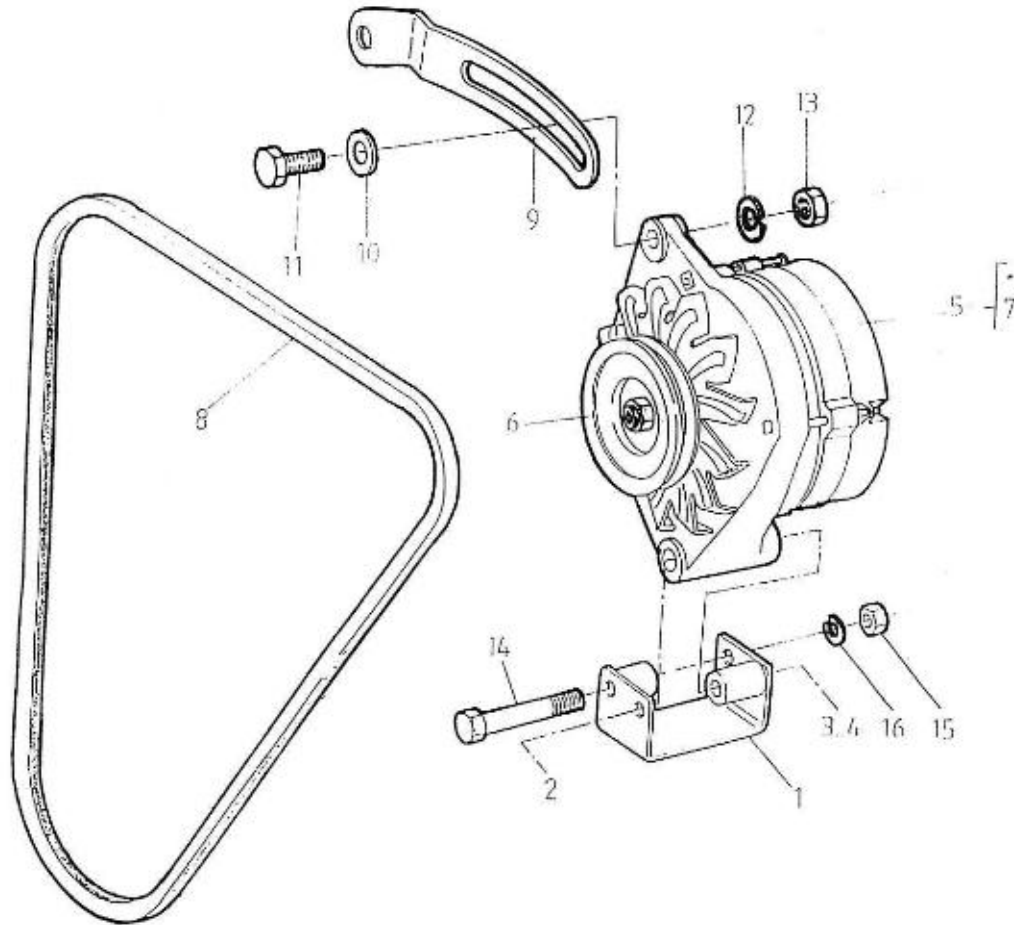
Code article	Repère	Désignation article	Quantité
970307539	1	SUPPORT ALTERNATEUR 60A 3.110/	1
970637399	1	COURROIE XPZ 1012	1
970307495	2	VIS TH 7/16 UNC L:3 1/2 CL8	1
970644115	2	VIS TH 10X90 AC ZI 931 8.8 FP	1
970039794	3	RONDELLE GROWER 7/16	1
970119138	4	RONDELLE GROWER D8	3
970307532	4	ECROU 7/16 UNC ACIER	1
970027322	5	ECROU HEX M 8 AC ZI 934 CL8	2
970307522	5	ALTERNATEUR 14V -60A VALEO	1
970301280	6	VIS TH 8X90 AC ZI 931 8.8 FP	1
970307194	6	POULIE D'ALTERNATEUR VALEO PM	1
970119139	7	RONDELLE ONDULEE D8 RESSORT	1
970307533	7	REGULATEUR D'ALTERNATEUR VALEO	1
39460924	8	RALLONGE H M8X25	1
970637399	8	COURROIE XPZ 1012	1
970301722	9	PIVOT DE TENDEUR COURROIE	1
970307437	9	TENDEUR ALTERNATEUR 60A.VALEO	1
970301721	10	TENDEUR ALTERNATEUR M8	1
970304050	10	RONDELLE PLATE M8X25 LARGE 902	1
970024016	11	VIS TH 8X40 AC ZI 931 8.8 FP	1
970304050	11	RONDELLE PLATE M8X25 LARGE 902	1
970119138	12	RONDELLE GROWER D8	1
970409603	12	VIS TH 8X25 DIN933 AC ZI 8.8	1
970027322	13	ECROU HEX M 8 AC ZI 934 CL8	1
970119136	13	RONDELLE GROWER M 10 AC ZI 127	1
970119143	14	ECROU HEX M 10 AC ZI 934 CL8	1
970644115	14	VIS TH 10X90 AC ZI 931 8.8 FP	1
970119143	15	ECROU HEX M 10 AC ZI 934 CL8	1
970119149	15	RONDELLE GROWER M 6 AC ZI 127	2
970119136	16	RONDELLE GROWER M 10 AC ZI 127	1
970635460	16	ECROU HEX M6 AC ZI 934 CL8	2
970300318	17	RONDELLE GROWER AC ZI 127 M 5	2
970609904	18	ECROU HEX M5 AC ZI 934 CL8	2
970301763	20	REGULATEUR D'ALTERNATEUR 43750	1



Modèle : MOTEUR 3.110HE STANDARD

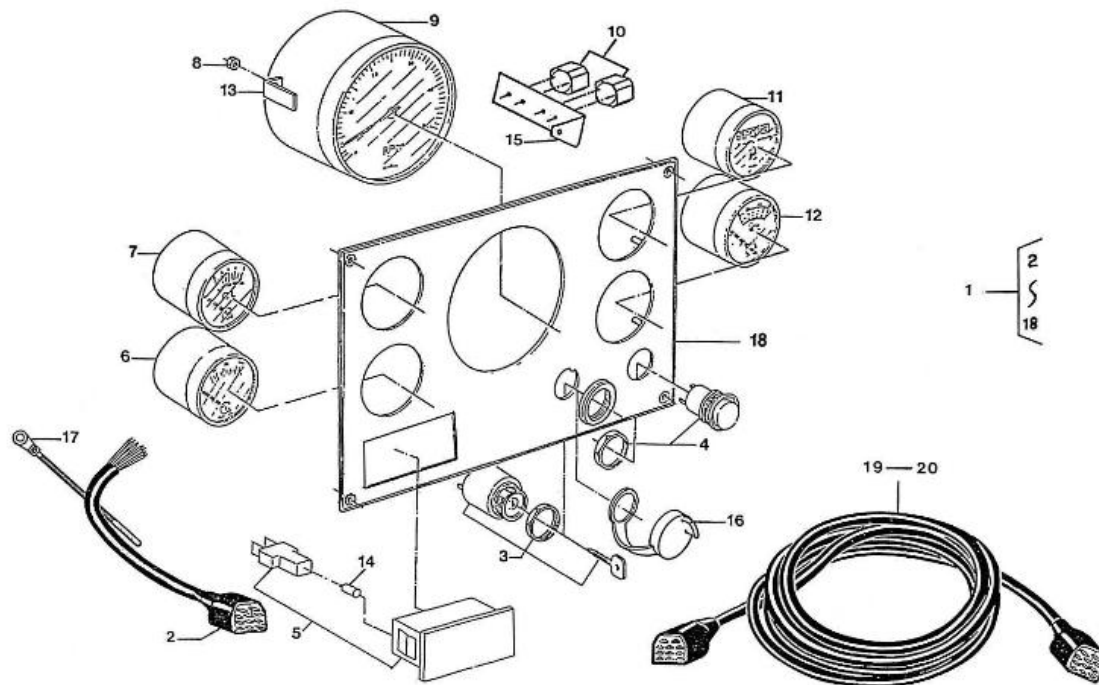
Sous-groupe : ALTERNATEUR

Code article	Repère	Désignation article	Quantité
970024015	22	ECROU HEX M 8 INOX A2 934	1



Modèle : MOTEUR 3.110HE STANDARD

Sous-groupe : TABLEAUX DE BORD

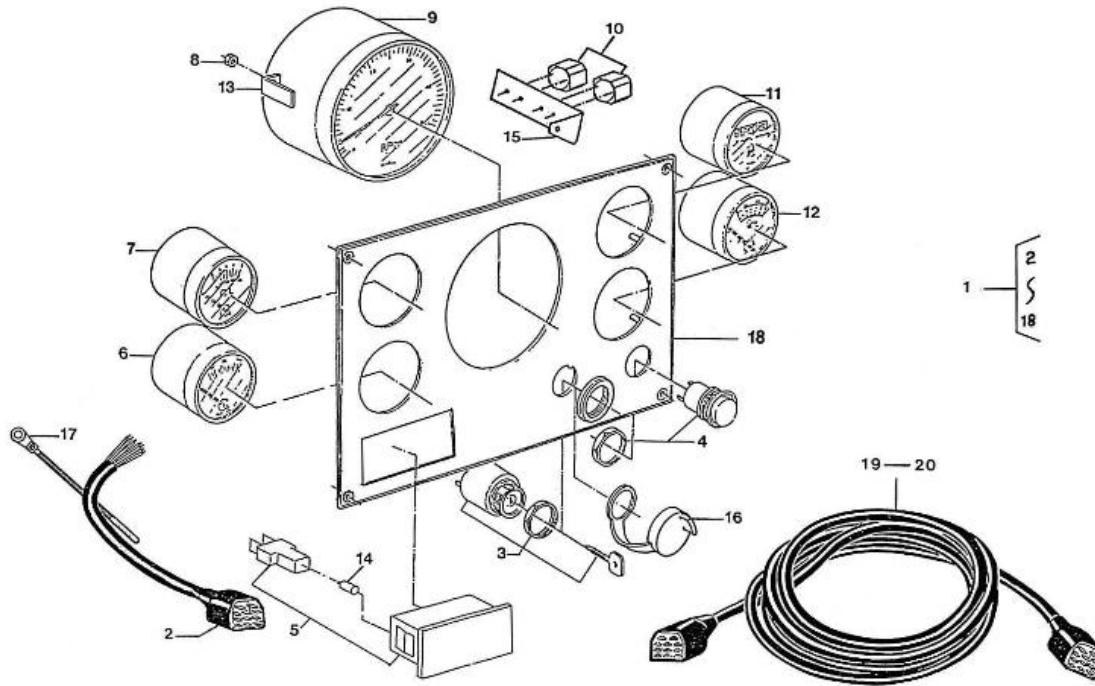


Code article	Repère	Désignation article	Quantité
970301662	2	RECEPTEUR DE TEMPERATURE EAU	1
970302214	2	PLATINE TABLEAU DE BORD 1 INST	1
970304004	2	ENS. CABLAGE TABLEAU 5 INSTR	1
970302667	3	CONTACTEUR A CLE TABLEAUX KTE	1
970300920	4	CROCHET POUR TABLEAU BORD	8
970300967	4	BOUTON STOP	1
970302662	4	CABLAGE TABLEAU 1 INSTRUMENT	1
970301191	5	ECROU HEX M 4 INOX A2 934	8
970856005	5	BLOC VOYANT	1
970302684	6	BUZZER 12/24 V	2
970850603	6	THERM.V. 120C 12V D52	1
970300920	7	CROCHET POUR TABLEAU BORD	4
970850705	7	MANO.V. 5B 12V D52	1
970301191	8	ECROU HEX M 4 INOX A2 934	12
970302684	8	BUZZER 12/24 V	2
970856011	8	AMPOULE 12V-2W ORBITEC CULOTW2	2
970302667	9	CONTACTEUR A CLE TABLEAUX KTE	1
970300967	10	BOUTON STOP	1
970302667	10	CONTACTEUR A CLE TABLEAUX KTE	1
970302684	10	BUZZER 12/24 V	2
970300967	11	BOUTON STOP	1
970856005	11	BLOC VOYANT	1
970850801	12	VOLTMETRE.V. 12V D52 NOIR	1
970856005	12	BLOC VOYANT	1
970856011	12	AMPOULE 12V-2W ORBITEC CULOTW2	4
970300920	13	CROCHET POUR TABLEAU BORD	12
970304021	13	CHAPEAU PROTECTEUR DE CONTACTE	1
970304019	14	COLLIER ATTACHE CABLE 4,8X280	1
970304021	14	CHAPEAU PROTECTEUR DE CONTACTE	1
970856011	14	AMPOULE 12V-2W ORBITEC CULOTW2	9
970304019	15	COLLIER ATTACHE CABLE 4,8X280	1
970856011	15	AMPOULE 12V-2W ORBITEC CULOTW2	5
970301191	16	ECROU HEX M 4 INOX A2 934	4
970302669	16	PLATINE TABLEAU 2 INSTRUMENTS	1



Modèle : MOTEUR 3.110HE STANDARD

Sous-groupe : TABLEAUX DE BORD

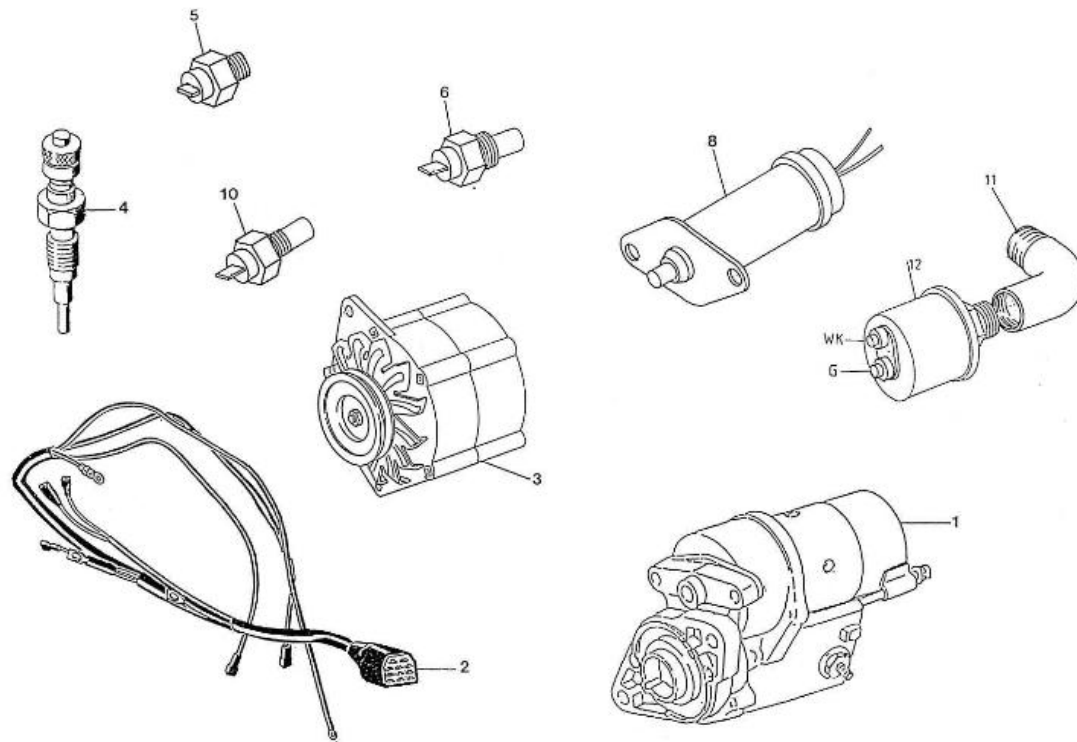


Code article	Repère	Désignation article	Quantité
970304021	16	CHAPEAU PROTECTEUR DE CONTACTE	1
970302665	17	RALLONGE 11 POS 4M	1
970304019	17	COLLIER ATTACHE CABLE 4,8X280	1
970302665	18	RALLONGE 11 POS 4M	1
970302666	18	RALLONGE 11 POS 8M	1
970302665	19	RALLONGE 11 POS 4M	1
970302666	19	RALLONGE 11 POS 8M	1
970302666	20	RALLONGE 11 POS 8M	1



Modèle : MOTEUR 3.110HE STANDARD

Sous-groupe : EQUIPEMENTS ELECTRIQUES



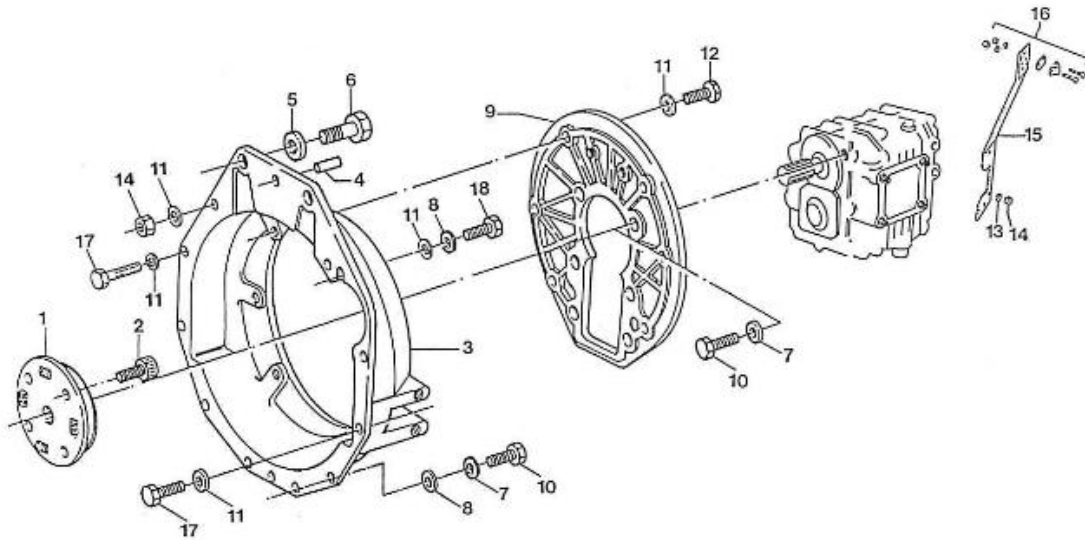
Code article	Repère	Désignation article	Quantité
970517303	1	DEMARREUR 4.110	1
970302661C	2	CABLAGE MOTEUR KTE 11 POSITION	1
970302821	4	BOUGIE PRECHAUFFAGE 4.150	1
970851700	5	MANO CONTACT	1
970851602	6	SONDE THERMO 120	1
970302869	8	SOLENOIDE STOP 4.150 HE	1
970304054	10	ALERTE EAU 1/8 1P. 97 DEGRE	1
970493207	11	COUDE MF 1/8 BSPC EN LAITON	1
48201143	12	SONDE PRESSION ALERTE HUILE	1





Modèle : MOTEUR 3.110HE STANDARD

Sous-groupe : FLASQUE INVERSEUR

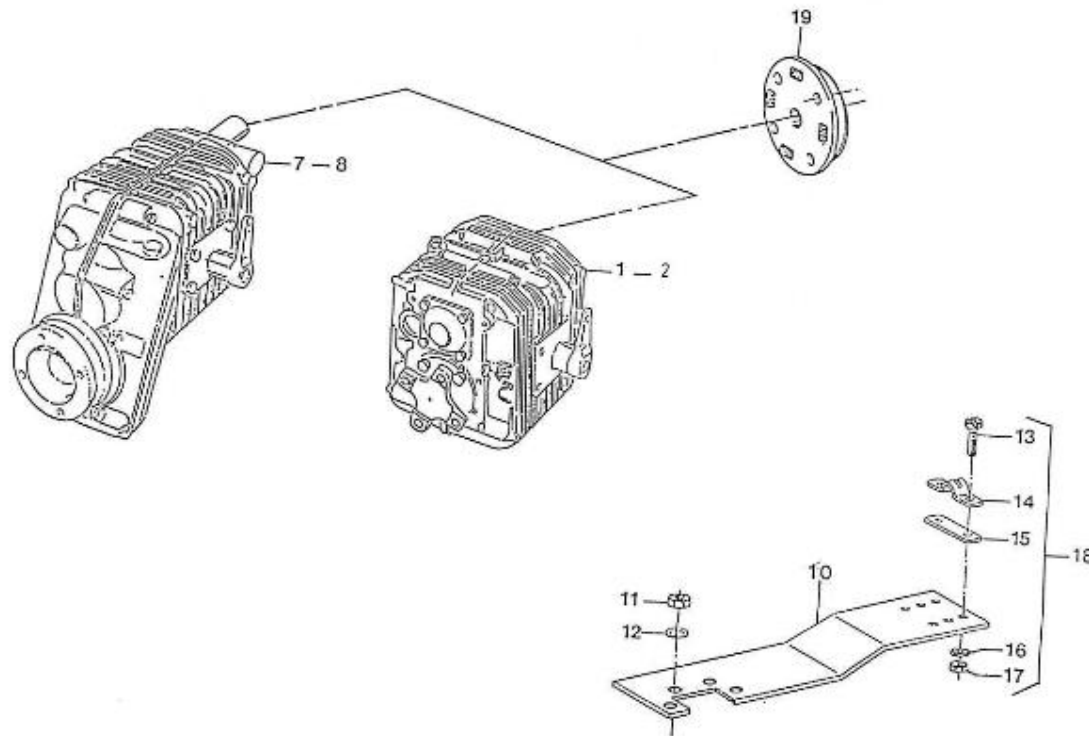


Code article	Repère	Désignation article	Quantité
970776350	1	DAMPER POUR HBW 100-125-150	1
970119147	2	VIS CHC 6X12 CL 12.9 NOIR	8
970301400	3	CARTER VOLANT (S5 H/HE)	1
970304063	4	GOUPILLE CYLINDRIQUE D8 X16	1
970119137	5	RONDELLE ONDULEE D10 RESSORT	2
970304013	6	VIS TH 10X1.25X35 AC BR 961 8.	2
970119139	7	RONDELLE ONDULEE D8 RESSORT	12
970119138	8	RONDELLE GROWER D8	1
970301709	9	FLASQUE ADAPTATION HURTH50/100	1
970119141	10	VIS TH 8X20 AC ZI 933 8.8 FT	6
970119137	11	RONDELLE ONDULEE D10 RESSORT	6
970635508	12	VIS TH 10X25 AC ZI 933 8.8 FT	6
970119139	13	RONDELLE ONDULEE D8 RESSORT	2
970027322	14	ECROU HEX M 8 AC ZI 934 CL8	2
970300373	15	SUPPORT ARRET DE GAINE INV.	1
970835020	16	ENS.COLLIER+ PLAQUE + VISSERIE	1
970498003	17	VIS CHC 8X25 AC ZI 912 8.8	2
970635917	18	VIS CHC 8X40 AC ZI 912 8.8	1



Modèle : MOTEUR 3.110HE STANDARD

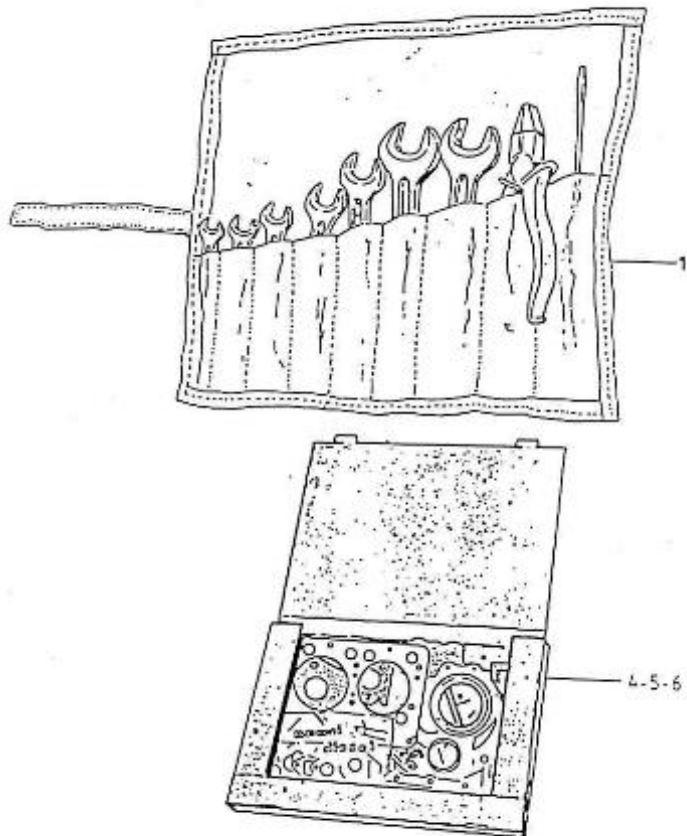
Sous-groupe : INVERSEUR



Code article	Repère	Désignation article	Quantité
970776012	2	INV. ZF 10M 2.72R	1
970300373	10	SUPPORT ARRET DE GAINÉ INV.	1
970027322	11	ECROU HEX M 8 AC ZI 934 CL8	2
970119139	12	RONDELLE ONDULEE D8 RESSORT	2
970300317	13	VIS TH 5X16 AC ZI 933 8.8 FT	2
QCC33010TF	14	COLLIER ARRET GAINÉ 33C	1
QCC33014TF	15	CONTRE PLAQUE 33/43C	1
970300318	16	RONDELLE GROWER AC ZI 127 M 5	2
970609904	17	ECROU HEX M5 AC ZI 934 CL8	2
970835020	18	ENS.COLLIER+ PLAQUE + VISSERIE	1
970776050	19	DAMPER	1

Modèle : MOTEUR 3.110HE STANDARD

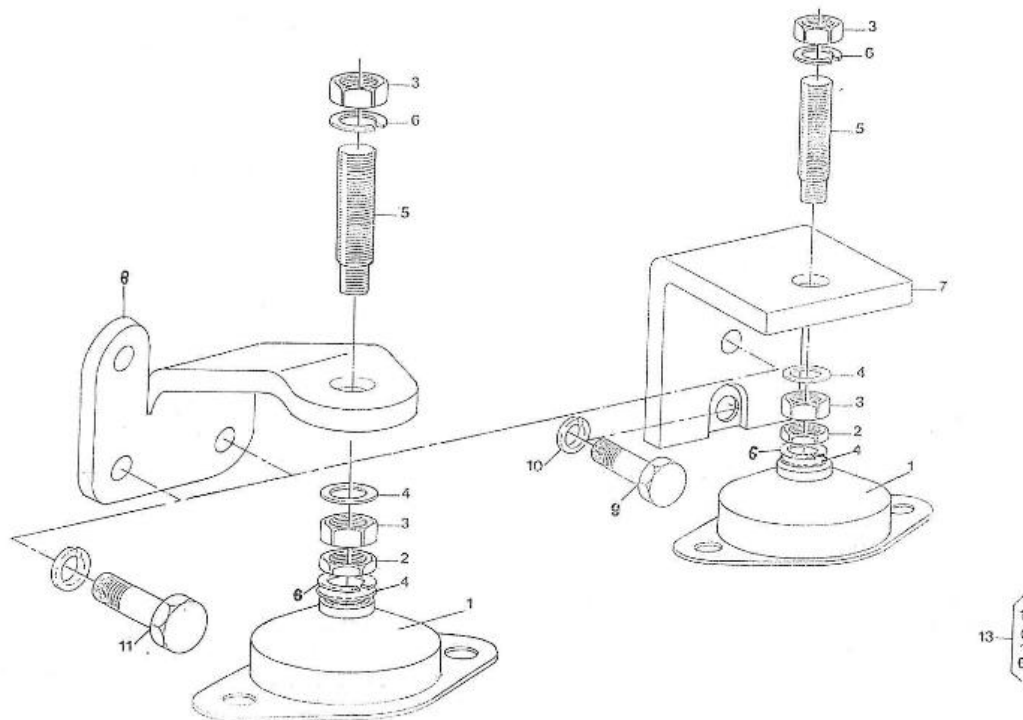
Sous-groupe : OUTILLAGE - POCHETTE DE JOINTS



Code article	Repère	Désignation article	Quantité
970609901	1	POCHETTE A OUTILS NANNI	1
970307170	4	POCHETTE JOINTS SUP. 3.110 HE	1
970307171	5	POCHETTE JOINTS INF.	1
970307174	6	ENS.POCH JOINTS MARINISATION	1

Modèle : MOTEUR 3.110HE STANDARD

Sous-groupe : PIEDS ET SUSPENSIONS

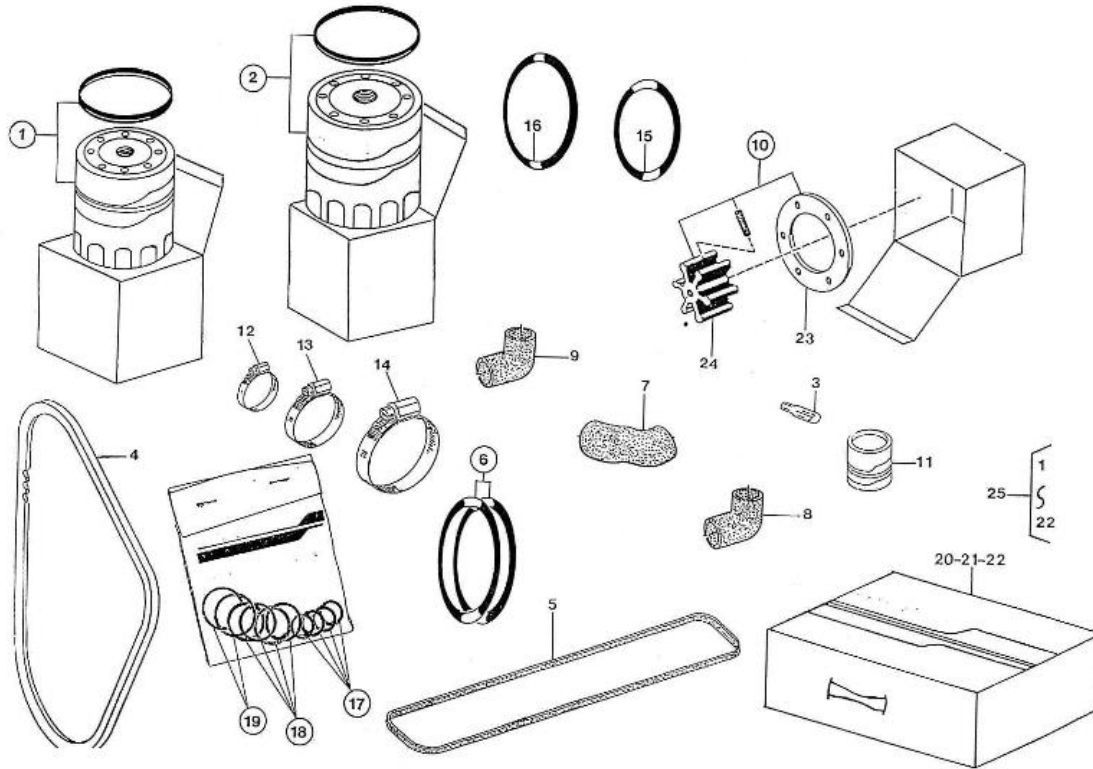


Code article	Repère	Désignation article	Quantité
970307198	1	PLOT HYDRODAMPER	4
970649109	2	RONDELLE GROWER M 16 AC ZI 127	4
970302271	3	ECROU HEX M16X1.5 AC ZI 934	8
970649108	4	RONDELLE PLATE M 16 CHANF.AC.Z	4
970119136	6	RONDELLE GROWER M 10 AC ZI 127	10
970307098	7	PIED MOTEUR AR 3110HE (H.D)	2
970307099	8	PIED MOTEUR AV 3110HE (H.D)	2
970499051	9	VIS TH 10X1.25X30 AC BR 961	10



Modèle : MOTEUR 3.110HE STANDARD

Sous-groupe : LOT DE MAINTENANCE

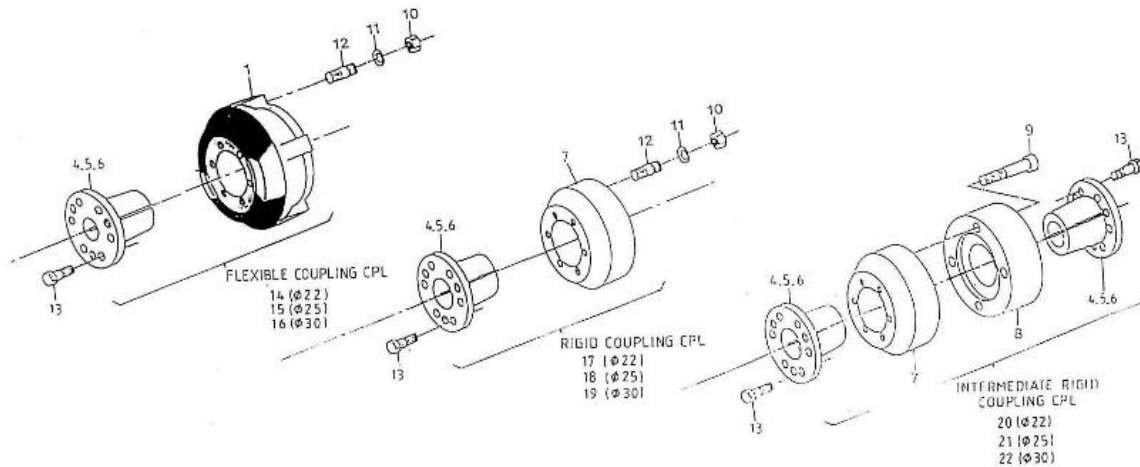
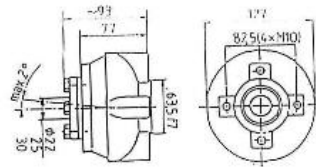


Code article	Repère	Désignation article	Quantité
970622350	1	FILTRE G.0	1
970302742	2	FILTRE HUILE 4.150/3.110	1
970856011	3	AMPOULE 12V-2W ORBITEC CULOTW2	1
970637399	4	COURROIE XPZ 1012	1
970301719	6	JOINT TORIQUE ECHANGEUR	1
970301714	7	DURITE SORTIE CULASSE A ECHAN.	1
970301713	8	DURITE COUDEE SORTIE ECHANGEUR	1
970302630	9	DURITE ECHANGEUR A PPE A EAU	1
970604591	10	ENS. REPAR. POMPE EAU MER	1
970301521	11	ENS. PEINTURE BLEUE NAN 100CC	1
970439306	12	COLLIER SERRAGE 8 X 16 - 9	1
970300922	13	COLLIER SERRAGE 25 X 40 - 12	1
970604533	14	COLLIER SERRAGE 35 X 50 -12	1
970302609	15	JOINT TORIQUE DE THERMOSTAT	1
970302608	16	JOINT TORIQUE CORPS THERMOSTAT	1
970300288	17	JOINT CUIVRE 8	1
970300306	18	JOINT CUIVRE DE 14 EP2	2
970300199	19	JOINT CUIVRE DE 16	2
970310008	20	VALISSETTE POLYPROP.BLEUE NANNI	1
970301347	21	MOUSSE DE CALAGE VALISE BLEUE	1
970301348	22	MOUSSE DE FOND DE CALAGE	1
970604529	23	JOINT DE POMPE A EAU	1
970604530	24	ROTOR DE POMPE	1



Modèle : MOTEUR 3.110HE STANDARD

Sous-groupe : TOURTEAU



4" MAX. TORQUE 18 Kgm, 2,5HP/100 RPM

Code article	Repère	Désignation article	Quantité
970300733	1	ACCOUPLLEMENT SOUPLE D. Ext. 12	1
970301226	4	CONE ACCOUPLEMENT 4 22	1
970301104	5	TOURTEAU CONIQUE 4 D 25	1
970301105	6	TOURTEAU CONIQUE 4 D 30	1
970301221	8	ACCOUPLLEMENT RIGIDE	1
970609157	9	VIS M 10 X 55	4
970119143	10	ECROU HEX M 10 AC ZI 934 CL8	4
970119136	11	RONDELLE GROWER M 10 AC ZI 127	4
970621020	12	GOUJON M10X22	4
970409603	13	VIS TH 8X25 DIN933 AC ZI 8.8	6
970307180	14	ENS.FLEXIBLE COUPLING 4 CPL D.	1
970307181	15	ENS.FLEXIBLE COUPLING 4 CPL D.	1
970307182	16	ENS.FLEXIBLE COUPLING 4 CPL D.	1
970307183	17	ENS.FLEXIBLE COUPLING 5 CPL D.	1
970307184	18	ENS.FLEXIBLE COUPLING 5 CPL D.	1
970307185	19	ENS.FLEXIBLE COUPLING 5 CPL D.	1
970307186	20	INTERMEDIATE RIGID COUPLING CP	1
970307187	21	INTERMEDIATE RIGID COUPLING CP	1

