



CATALOGUE PIECE DE RECHANGE

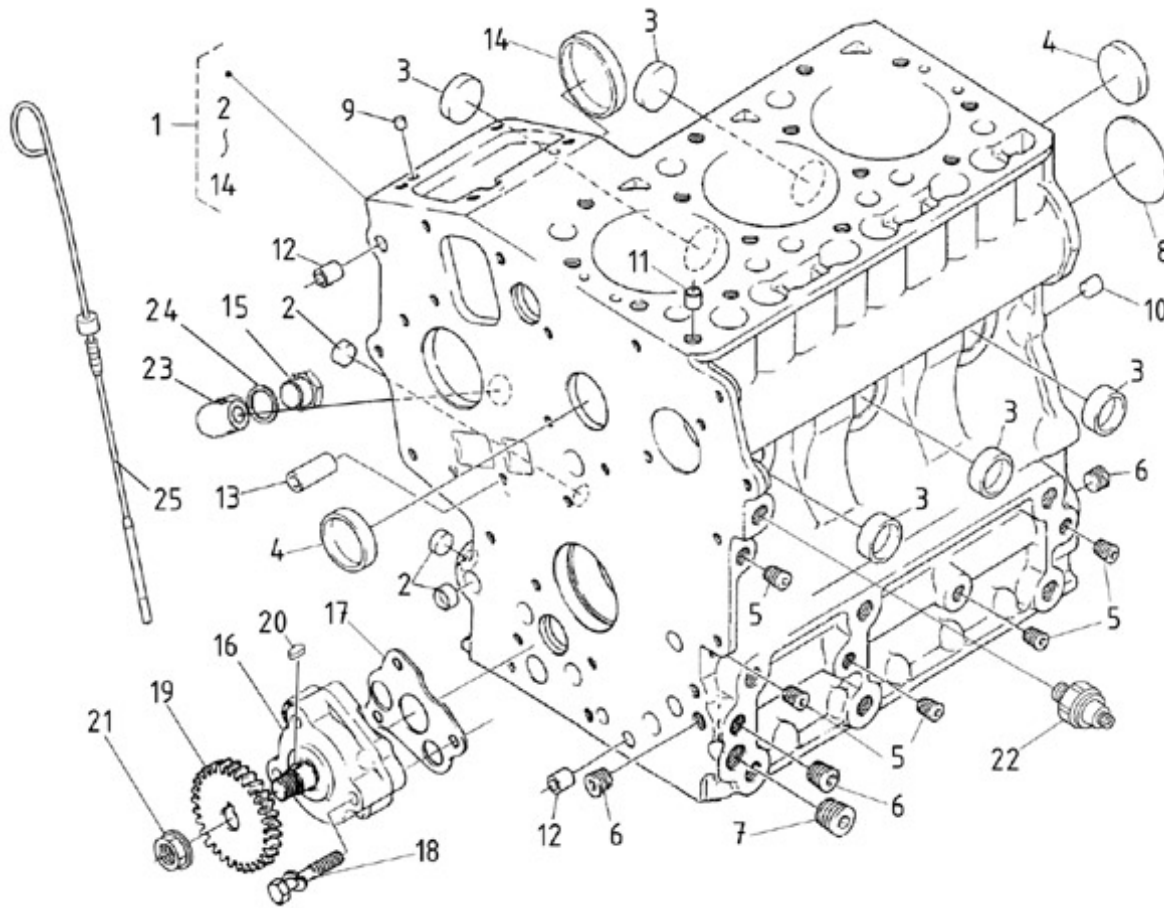
(version du 27-11-2019)

MOTEUR N3.21 STANDARD



Modèle : MOTEUR N3.21 STANDARD

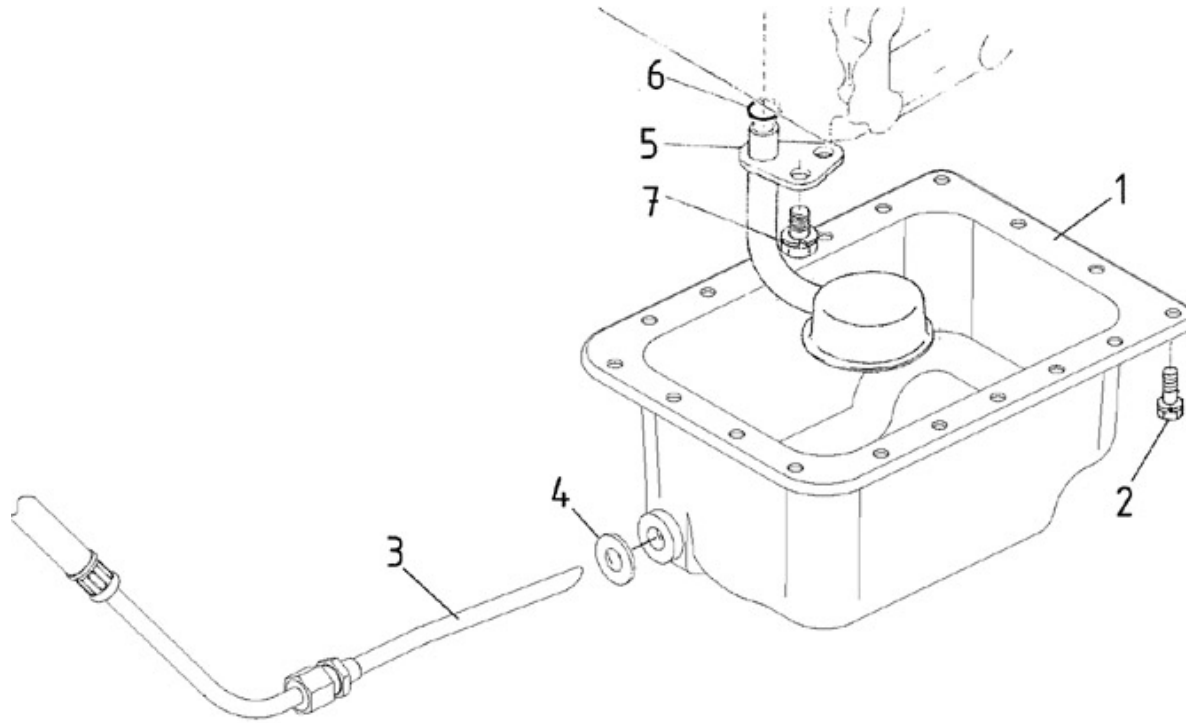
Sous-groupe : BLOC MOTEUR



| Code article | Repère | Désignation article | Quantité |
|--------------|--------|--------------------------------|----------|
| 970314260 | 1 | BLOC MOTEUR COMPLET | 1 |
| 970314253 | 3 | PASTILLE | 5 |
| 970140104 | 4 | BOUCHON CYLINDRIQUE | 2 |
| 970140908 | 5 | BOUCHON M8X100 KTE | 5 |
| 970490108 | 6 | BOUCHON | 3 |
| 970490109 | 7 | BOUCHON | 1 |
| 970307457 | 8 | BOUCHON 2.50 HE | 1 |
| 970140109 | 9 | GOUPILLE CYLINDRIQUE | 2 |
| 970490111 | 10 | PION | 2 |
| 970490112 | 11 | PION | 1 |
| 970490113 | 12 | PION | 2 |
| 970140108 | 13 | PIED DE CENTRAGE | 2 |
| 970307458 | 14 | COUVRE ARBRE A CAMES | 1 |
| 970632522 | 15 | BOUCHON M.1/4 BSP-T H INOX | 1 |
| 970143114 | 16 | POMPE A HUILE | 1 |
| 970143115 | 17 | JOINT DE POMPE A HUILE | 1 |
| 970143116 | 18 | BOULON | 3 |
| 970143117 | 19 | PIGNON ENTRAINEMENT POMPE A HU | 1 |
| 970143118 | 20 | CLAVETTE PLATE | 1 |
| 970307460 | 21 | ECROU A EMBASE 2.50 HE | 1 |
| 970851700 | 22 | MANO CONTACT | 1 |
| 970307267 | 23 | COUDE LAITON MF 1/4 BSPC | 1 |
| 970307197 | 24 | JOINT ALU DE 13 | 1 |
| 970307462 | 25 | JAUGE HUILE 2.50 HE | 1 |

Modèle : MOTEUR N3.21 STANDARD

Sous-groupe : CARTER D'HUILE-POMPE A HUILE

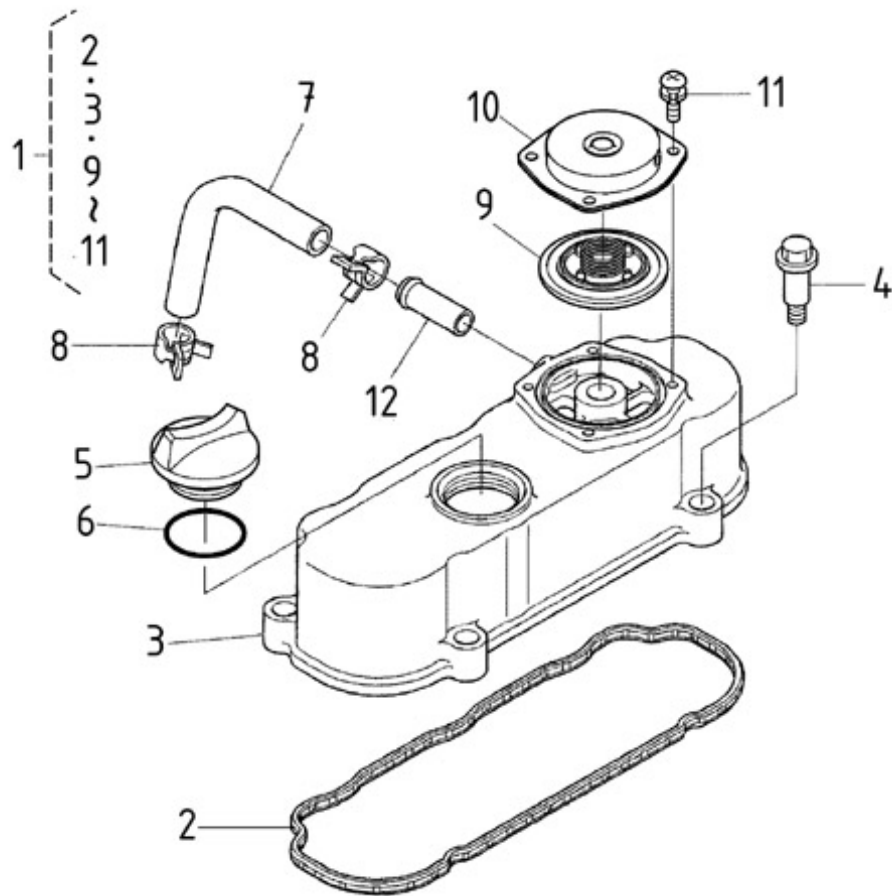


| Code article | Repère | Désignation article | Quantité |
|--------------|--------|------------------------|----------|
| 970307972 | 1 | CARTER D'HUILE 3.75HE | 1 |
| 970310351 | 2 | VIS | 18 |
| 970313197 | 3 | TUYAU VID. HUILE N3.21 | 1 |
| 970300325 | 4 | JOINT CUIVRE DE 12 | 1 |
| 970307463 | 5 | CREPINE HUILE 2.50 HE | 1 |
| 970301951 | 6 | JOINT TORIQUE | 1 |
| 970313311 | 7 | VIS | 1 |



Modèle : MOTEUR N3.21 STANDARD

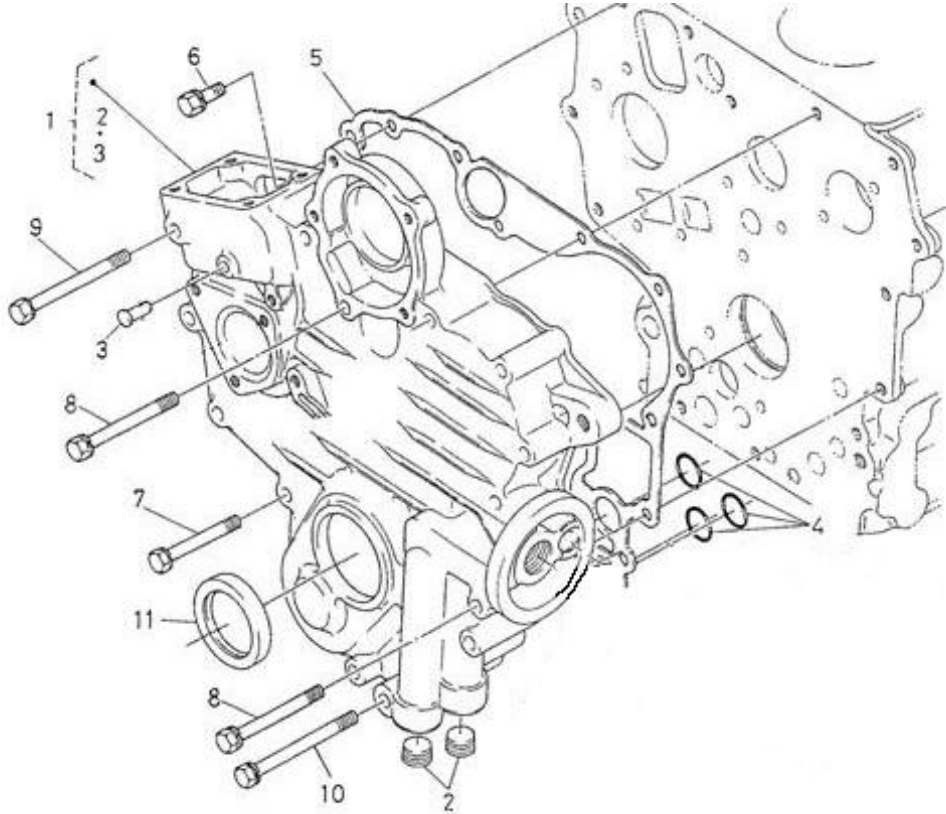
Sous-groupe : COUVRE CULASSE



| Code article | Repère | Désignation article | Quantité |
|--------------|--------|----------------------------|----------|
| 970314279 | 1 | ENS.COUVERCLE | 1 |
| 970313220 | 2 | JOINT COUVRE-CULASSE | 1 |
| 970314280 | 3 | COUVERCLE CULASSE | 1 |
| 970312975 | 4 | VIS | 4 |
| 970313464 | 5 | BOUCHON | 1 |
| 970313804 | 6 | JOINT TORIQUE | 1 |
| 970313487 | 7 | DURITE RENIFLARD | 1 |
| 970313507 | 8 | COLLIER | 2 |
| 970313503 | 9 | ENS.ROBINET DE REIN. | 1 |
| 970313451 | 10 | COUVERCLE DE RENIFLARD | 1 |
| 970490307 | 11 | VIS | 4 |
| 970307629 | 12 | TUYAU RETOUR EAU 1 2.50 HE | 1 |

Modèle : MOTEUR N3.21 STANDARD

Sous-groupe : CARTER DE DISTRIBUTION

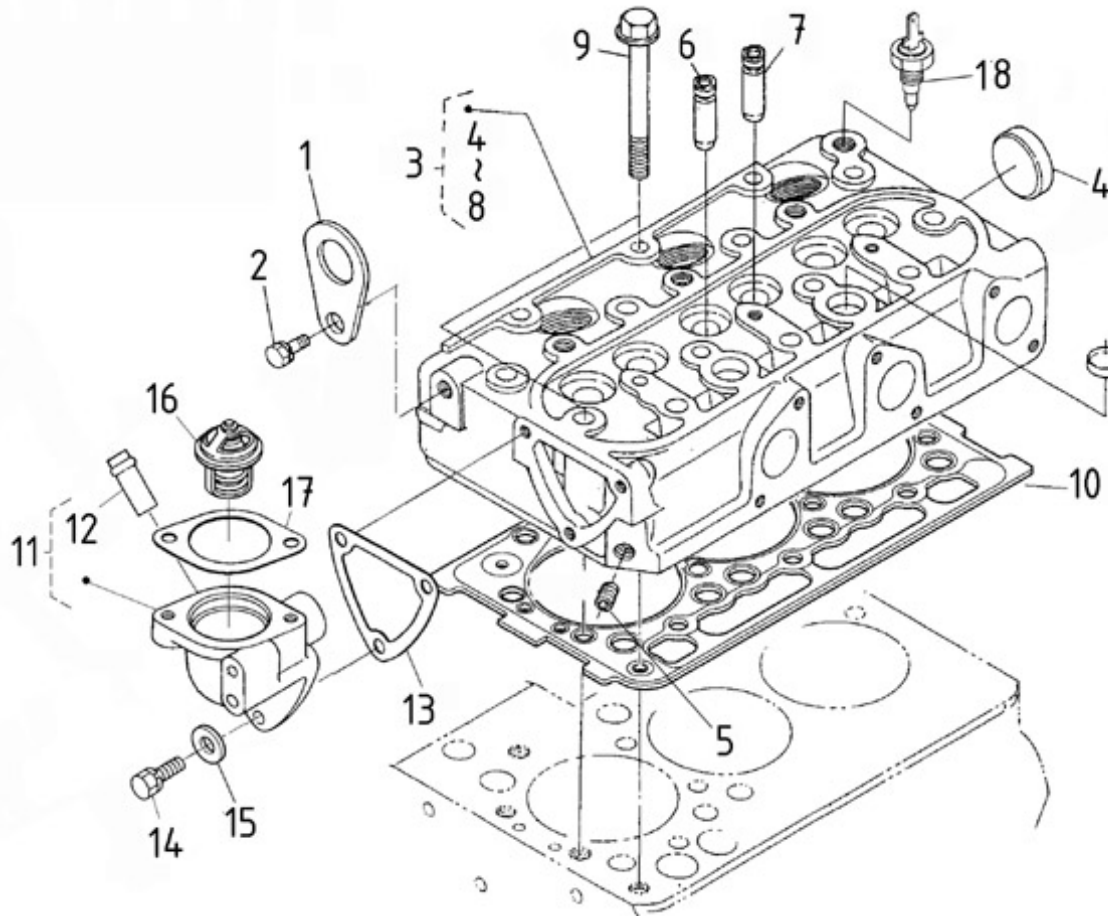


| Code article | Repère | Désignation article | Quantité |
|--------------|--------|--------------------------------|----------|
| 970307619 | 1 | ENS.CARTER DISTRIB SUR 2.50 H | 1 |
| 970490109 | 2 | BOUCHON | 2 |
| 970140204 | 3 | AXE DE RESSORT 2.40 | 1 |
| 970313349 | 4 | JOINT | 3 |
| 970140205 | 5 | JOINT DE CARTER DE DISTRIBUTIO | 1 |
| 970315047 | 5 | JOINT DE CARTER DE DISTRIBUTIO | 1 |
| 970490119 | 6 | VIS M 6X18 | 1 |
| 970302737 | 7 | VIS M 6X50 | 10 |
| 970140208 | 8 | VIS KTE | 3 |
| 970307621 | 9 | VIS DE CARTER DE DISTRIBUTION | 1 |
| 970307622 | 10 | VIS DE CARTER DE DISTRIBUTION | 1 |
| 970307623 | 11 | JOINT RACLEUR 2.50 HE | 1 |



Modèle : MOTEUR N3.21 STANDARD

Sous-groupe : CULASSE

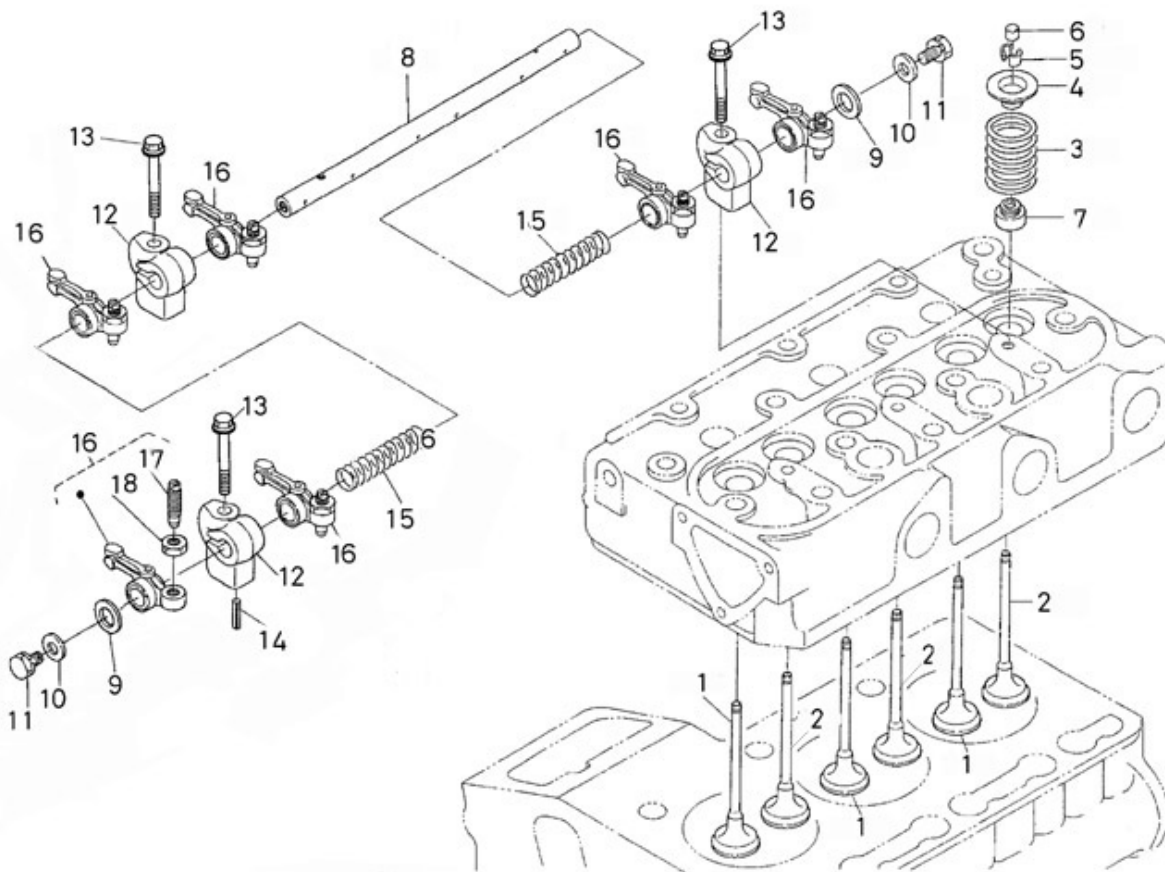


| Code article | Repère | Désignation article | Quantité |
|--------------|--------|--------------------------------|----------|
| 970490901 | 1 | ATTACHE 2.60/3.90/4.110 | 1 |
| 970490919 | 2 | VIS | 1 |
| 970313483 | 3 | CULASSE COMPLETE | 1 |
| 970315054 | 3 | CULASSE COMPLET | 1 |
| 970140904 | 4 | BOUCHON | 1 |
| 970140908 | 5 | BOUCHON M8X100 KTE | 1 |
| 970140922 | 6 | GUIDE SOUPE ADMISSION 2.40/ | 3 |
| 970140923 | 7 | GUIDE SOUPE 2.40/2.50 | 3 |
| 970302722 | 8 | BOUCHON | 2 |
| 970140912 | 9 | BOULON FIXATION CULASSE 2.40/2 | 14 |
| 970314259 | 10 | JOINT | 1 |
| 970313818 | 11 | ENS.BRIDE A EAU | 1 |
| 970307629 | 12 | TUYAU RETOUR EAU 1 2.50 HE | 1 |
| 970313376 | 13 | JOINT DE BRIDE | 1 |
| 970491117 | 14 | VIS KUBOTA | 2 |
| 970151309 | 15 | RONDELLE PLATE D. 6 | 2 |
| 970310244 | 16 | THERMOSTAT 71 DEGRES | 1 |
| 970314251 | 17 | JOINT PLAT | 1 |
| 970304054 | 18 | ALERTE EAU 1/8 1P. 97 DEGRE | 1 |



Modèle : MOTEUR N3.21 STANDARD

Sous-groupe : SOUPAPES ET RESSORTS

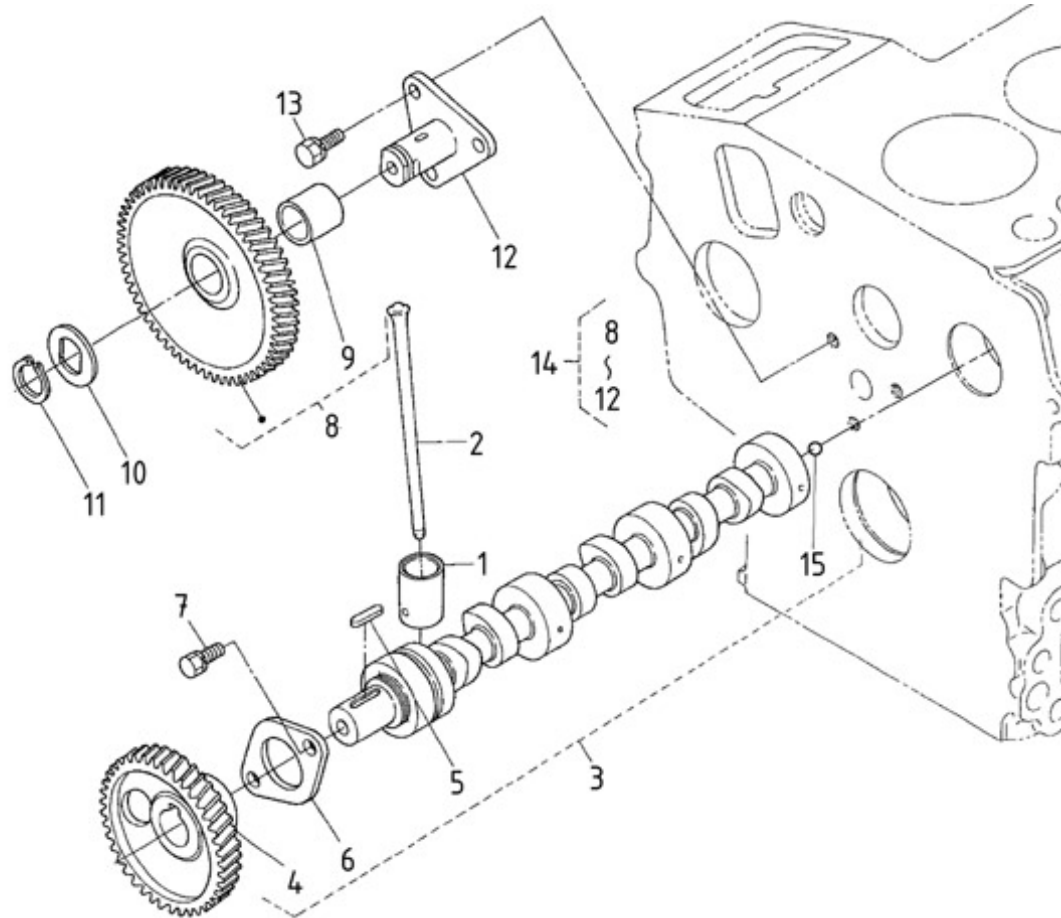


| Code article | Repère | Désignation article | Quantité |
|--------------|--------|--------------------------------|----------|
| 970313910 | 1 | SOUPAPE D ADMISSION | 3 |
| 970313911 | 2 | SOUPAPE D ECHAPMENT | 3 |
| 970141003 | 3 | RESSORT DE SOUPAPE 2.40/2.50 | 6 |
| 970141004 | 4 | CUVETTE DE RESSORT 2.40/2.50 | 6 |
| 970141005 | 5 | COUPELLE DE SOUPAPE 2.40 H /2. | 6 |
| 970141007 | 6 | CHAPEAU DE SOUPAPE 2.40/2.50 | 6 |
| 970307541 | 7 | JOINT DE SOUPAPE 2.50 HE | 6 |
| 970314195 | 8 | ARBRE DE CULBUTEUR | 1 |
| 970141009 | 9 | RESSORT 2.40/2.50 | 2 |
| 970313377 | 10 | RONDELLE PLATE | 2 |
| 970141015 | 11 | VIS | 2 |
| 970313456 | 12 | SUPPORT | 3 |
| 970313346 | 13 | VIS | 3 |
| 970151130 | 14 | GOUPILLE ELASTIQUE | 1 |
| 970313808 | 15 | RESSORT | 2 |
| 970141019 | 16 | JEU CULBUTEURS 2.40/2.50 | 6 |
| 970141022 | 17 | VIS DE REGLAGE | 6 |
| 970141023 | 18 | ECROU | 6 |



Modèle : MOTEUR N3.21 STANDARD

Sous-groupe : ARBRE A CAMES

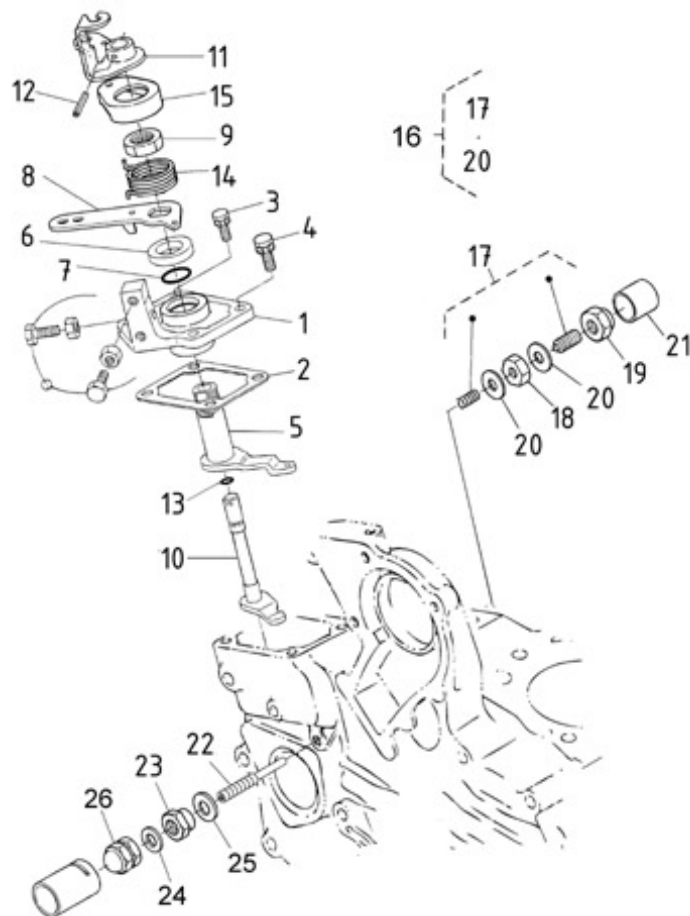


| Code article | Repère | Désignation article | Quantité |
|--------------|--------|-----------------------------------|----------|
| 970141101 | 1 | POUSSOIR 2.40 | 6 |
| 970307548 | 2 | TIGE DE CULBUTEUR 2.50 HE | 6 |
| 970314258 | 3 | ENS.ARBRE A CAMES | 1 |
| 970141105 | 4 | PIGNON DE DISTRIBUTION | 1 |
| 970141106 | 5 | CLAVETTE 2.40HE | 1 |
| 970141107 | 6 | BRIDE BUTEE ARBRE A CAMES | 1 |
| 970140123 | 7 | VIS M 6X12 | 2 |
| 970307542 | 8 | PIGNON FOU (DISTRIB.) 2.50 HE | 1 |
| 970314198 | 9 | BAGUE | 1 |
| 970307544 | 10 | RONDELLE ARRET FOU CPL (DISTRIB.) | 1 |
| 970307545 | 11 | CLIPS D'ARRET CPL (DISTRIB.) 2 | 1 |
| 970307546 | 12 | ARBRE DE PIGNON FOU 2.50 HE | 1 |
| 970310351 | 13 | VIS | 3 |
| 970141112 | 14 | DOUILLE | 1 |
| 970302897 | 15 | BILLE | 1 |



Modèle : MOTEUR N3.21 STANDARD

Sous-groupe : COMMANDE DE GAZ

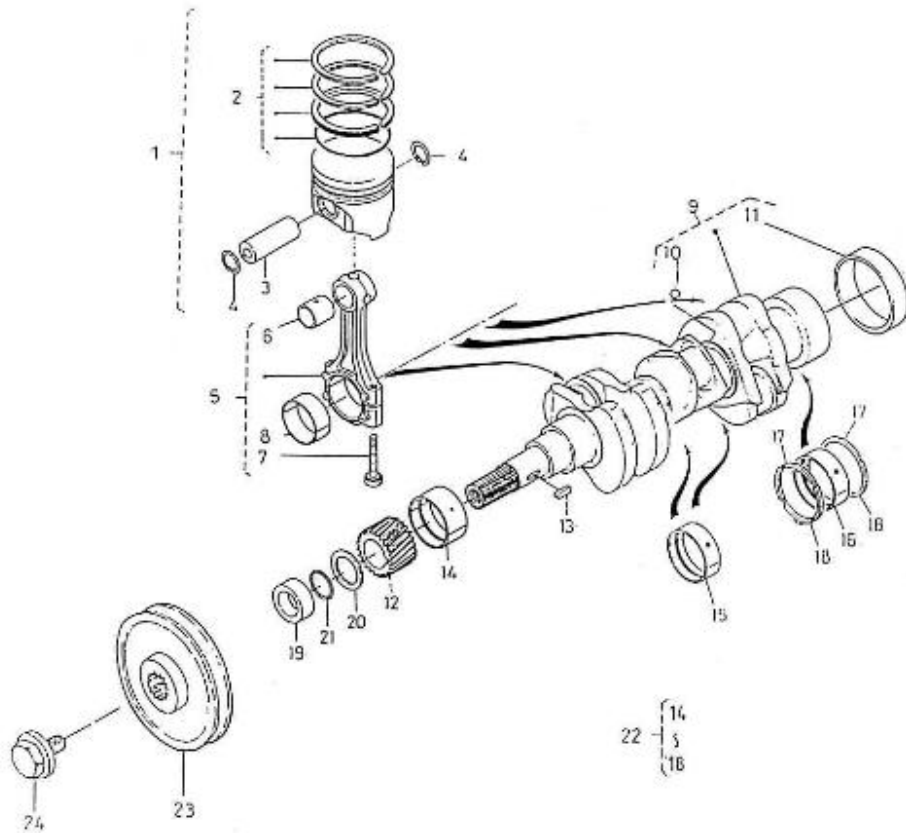


| Code article | Repère | Désignation article | Quantité |
|--------------|--------|-------------------------------|----------|
| 970313375 | 1 | PLAQUE DE CONTROLE N.M | 1 |
| 970141311 | 2 | ENTRETOISE | 1 |
| 970490119 | 3 | VIS M 6X18 | 2 |
| 970313904 | 4 | VIS | 2 |
| 970313374 | 5 | LEVIER | 1 |
| 970313436 | 6 | COLLIER | 1 |
| 970313802 | 7 | JOINT TORIQUE | 1 |
| 970313447 | 8 | LEVIER | 1 |
| 970313426 | 9 | ECROU | 1 |
| 970313431 | 10 | ARBRE | 1 |
| 970313893 | 11 | LEVIER D ARRET | 1 |
| 970313352 | 12 | GOUPILLE | 1 |
| 970313665 | 13 | JOINT TORIQUE | 1 |
| 970313905 | 14 | RESSORT DE RAPPEL | 1 |
| 970313425 | 15 | BOUCHON | 1 |
| 970307613 | 16 | ENSEMBLE REGLAGE RALENTI 2.50 | 1 |
| 970307614 | 17 | VIS DE REGLAGE 2.50 HE | 1 |
| 970491129 | 18 | ECROU | 1 |
| 970141130 | 19 | ECROU | 1 |
| 970491131 | 20 | JOINT | 2 |
| 970141132 | 21 | CHAPEAU | 1 |
| 970140401 | 22 | VIS DE REGLAGE | 1 |
| 970310962 | 23 | ECROU | 1 |
| 970150403 | 24 | JOINT | 1 |
| 970313440 | 25 | JOINT | 1 |
| 970140404 | 26 | ECROU | 1 |



Modèle : MOTEUR N3.21 STANDARD

Sous-groupe : VILEBREQUIN-PISTON



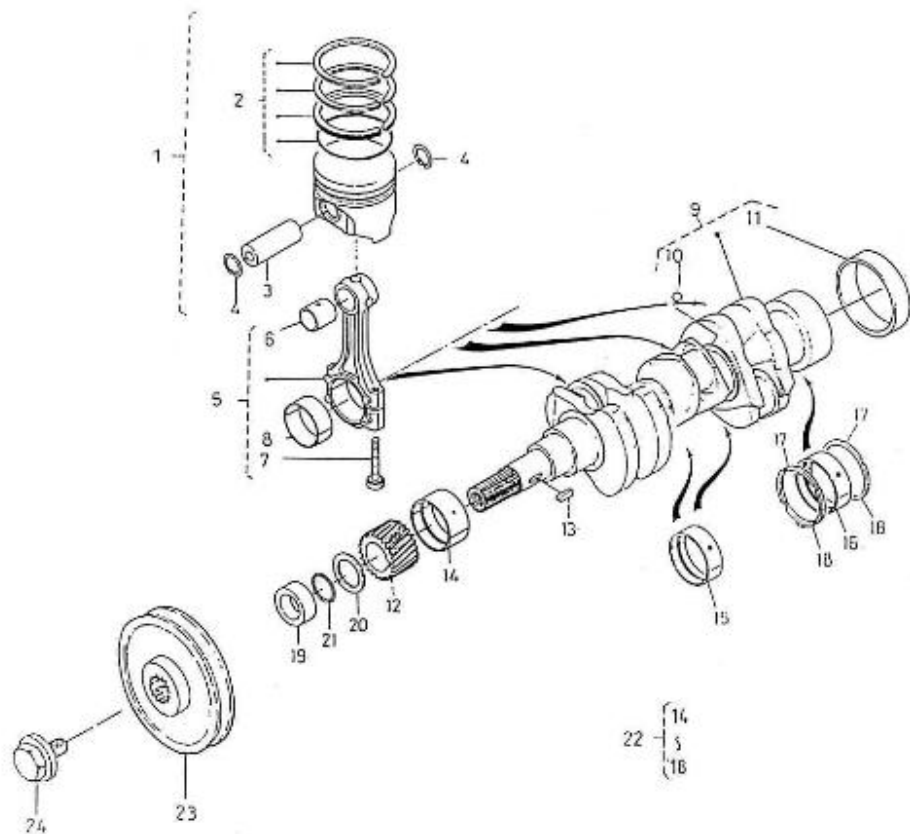
| Code article | Repère | Désignation article | Quantité |
|--------------|--------|--------------------------------|----------|
| 970307553 | 1 | PISTON STD 2.50 HE | 3 |
| 970307554 | 1 | PISTON + 0.25 MM 2.50 HE | 3 |
| 970307555 | 2 | JEU SEGMENTS STD 2.50 HE | 3 |
| 970307556 | 2 | JEU SEGMENTS + 0.25 MM 2.50 H | 3 |
| 970307557 | 3 | AXE DE PISTON 2.50 HE | 3 |
| 970491504 | 4 | CIRCLIPS AXE PISTON | 6 |
| 970307558 | 5 | BIELLE COMPLETE 2.50 HE | 3 |
| 970307559 | 6 | BAGUE DE BIELLE 2.50 HE | 3 |
| 970141513 | 7 | BOULON DE TETE BIELLE | 6 |
| 970141514 | 8 | COUSSINET DE BIELLE | 3 |
| 970307562 | 8 | COUSSINET DE BIELLE - 0.4 | 3 |
| 970314255 | 9 | VILEBREQUIN COMPLET | 1 |
| 970307564 | 10 | BILLE 2.50HE | 3 |
| 970151513 | 11 | BAGUE | 1 |
| 970141520 | 12 | PIGNON DE DISTRIBUTION | 1 |
| 970491106 | 13 | CLAVETTE DROITE | 1 |
| 970141525 | 14 | COUSSINET DE VILEBREQUIN STD | 1 |
| 970141556 | 14 | COUSSINET DE VILEBREQUIN | 1 |
| 970307571 | 15 | COUSSINET DE VILEBREQUIN | 2 |
| 970307572 | 15 | COUSSINET DE VILEBREQUIN - 0.2 | 2 |
| 970307573 | 15 | COUSSINET DE VILEBREQUIN - 0.4 | 2 |
| 970491526 | 16 | JEU DE 2 DEMI COUSSINETS DE | 1 |
| 970491547 | 16 | COUSSINET DE VILEBREQUIN - 0.2 | 1 |
| 970491557 | 16 | COUSSINET DE VILEBREQUIN - 0.4 | 1 |
| 970491527 | 17 | DEMI CALE SUP. LATERAL VILEBRE | 2 |
| 970491548 | 17 | DEMI LUNE CALAGE +0,2 | 2 |
| 970491558 | 17 | DEMI LUNE CALAGE +0,4 | 2 |
| 970313811 | 18 | COUSSINET DE LATERAL | 2 |
| 970491528 | 18 | DEMI CALE INF. LATERAL VILEBRE | 2 |
| 970491549 | 18 | DEMI LUNE CALAGE +0,2 | 2 |
| 970141523 | 19 | MANCHON 2.40 | 1 |
| 970141522 | 20 | RONDELLE | 1 |
| 970313803 | 21 | JOINT TORIQUE | 1 |
| 970314257 | 22 | VILEBREQUIN,ASS | 1 |



Modèle : MOTEUR N3.21 STANDARD

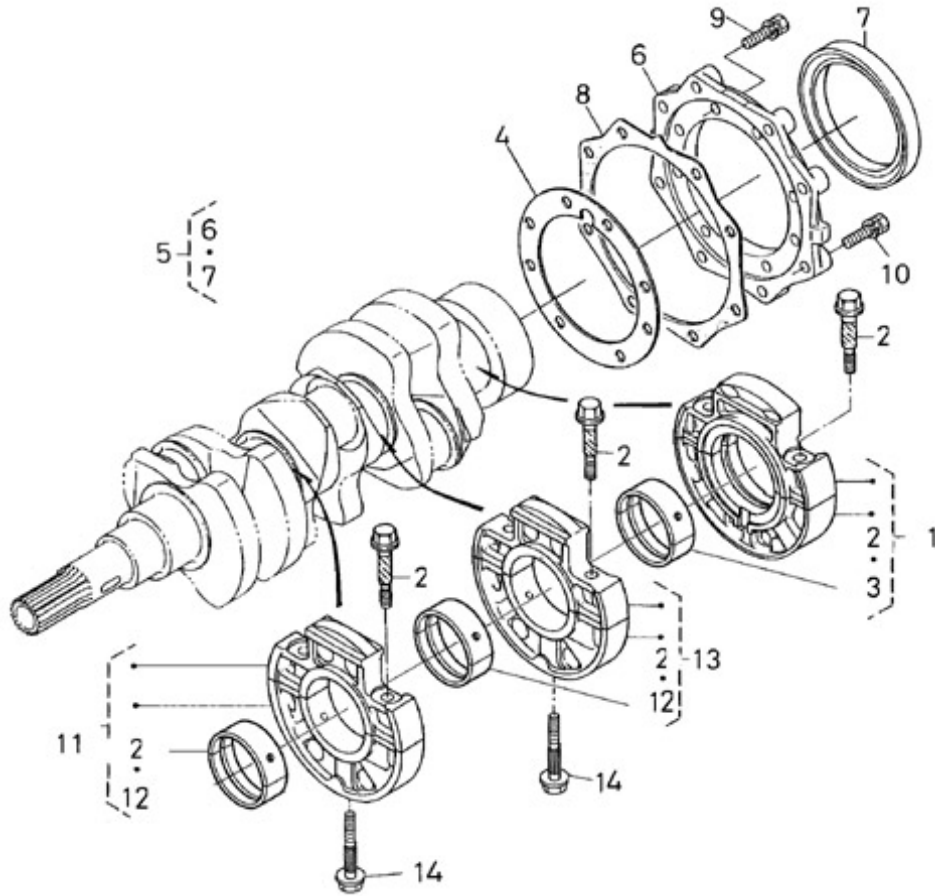
Sous-groupe : VILEBREQUIN-PISTON

| Code article | Repère | Désignation article | Quantité |
|--------------|--------|---------------------|----------|
| 970313430 | 23 | POULIE ENTRAINEMENT | 1 |
| 970141517 | 24 | BOULON DE POULIE | 1 |



Modèle : MOTEUR N3.21 STANDARD

Sous-groupe : VILEBREQUIN-PALIER

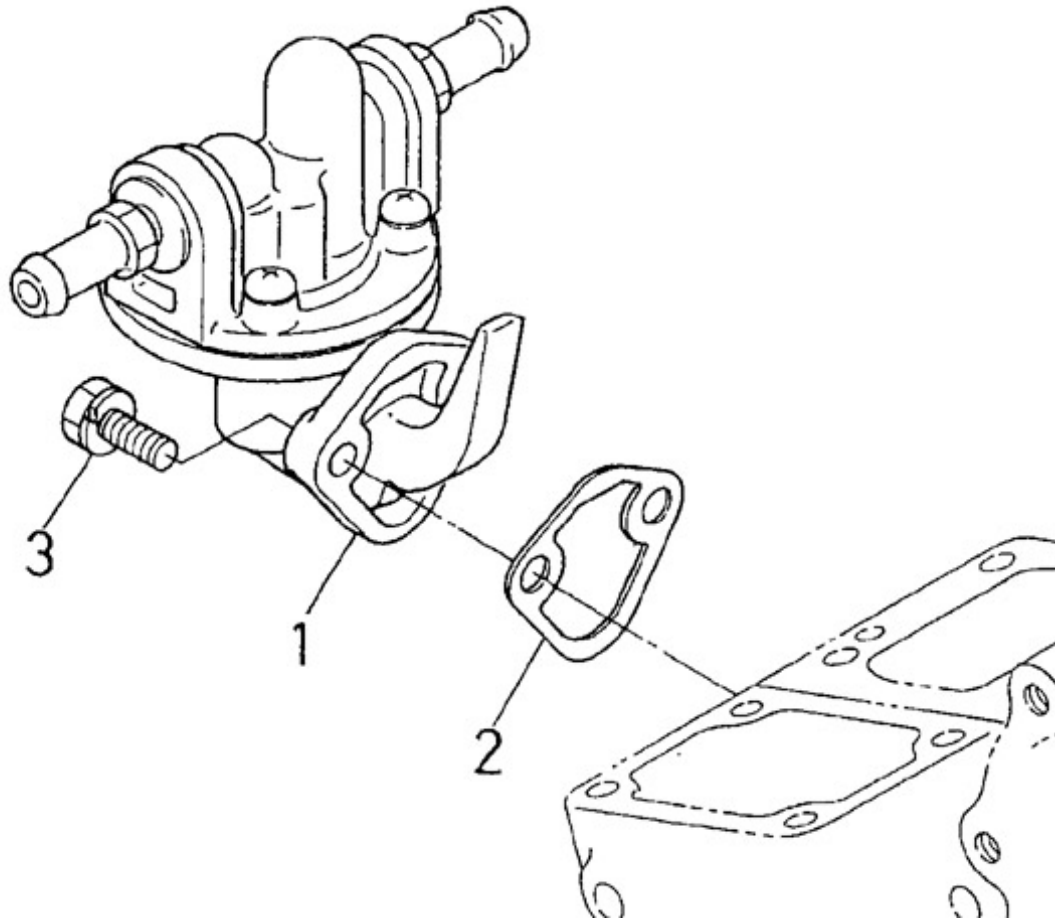


| Code article | Repère | Désignation article | Quantité |
|--------------|--------|--------------------------------|----------|
| 970307466 | 1 | ENSEMBLE PALIER VILEBREQUIN 2. | 1 |
| 970141533 | 2 | BOULON | 6 |
| 970491526 | 3 | JEU DE 2 DEMI COUSSINETS DE | 1 |
| 970141506 | 4 | JOINT 2.40 | 1 |
| 970313812 | 5 | ENS. COUVERCLE | 1 |
| 970141535 | 6 | COUVERCLE 2.40 | 1 |
| 970141529 | 7 | JOINT A LEVRES | 1 |
| 970315607 | 7 | JOINT A LEVRES | 1 |
| 970141508 | 8 | JOINT 2.40 HE | 1 |
| 970491536 | 9 | VIS M 6X20 P.O KUBOTA | 8 |
| 970141537 | 10 | VIS | 8 |
| 970313882 | 11 | ENS.PALIER VILEBREQ. | 1 |
| 970307571 | 12 | COUSSINET DE VILEBREQUIN | 2 |
| 970314248 | 13 | ENS.PALIER VILEBREQ. | 1 |
| 970141539 | 14 | BOULON DE CARTER | 2 |



Modèle : MOTEUR N3.21 STANDARD

Sous-groupe : POMPE D'ALIMENTATION

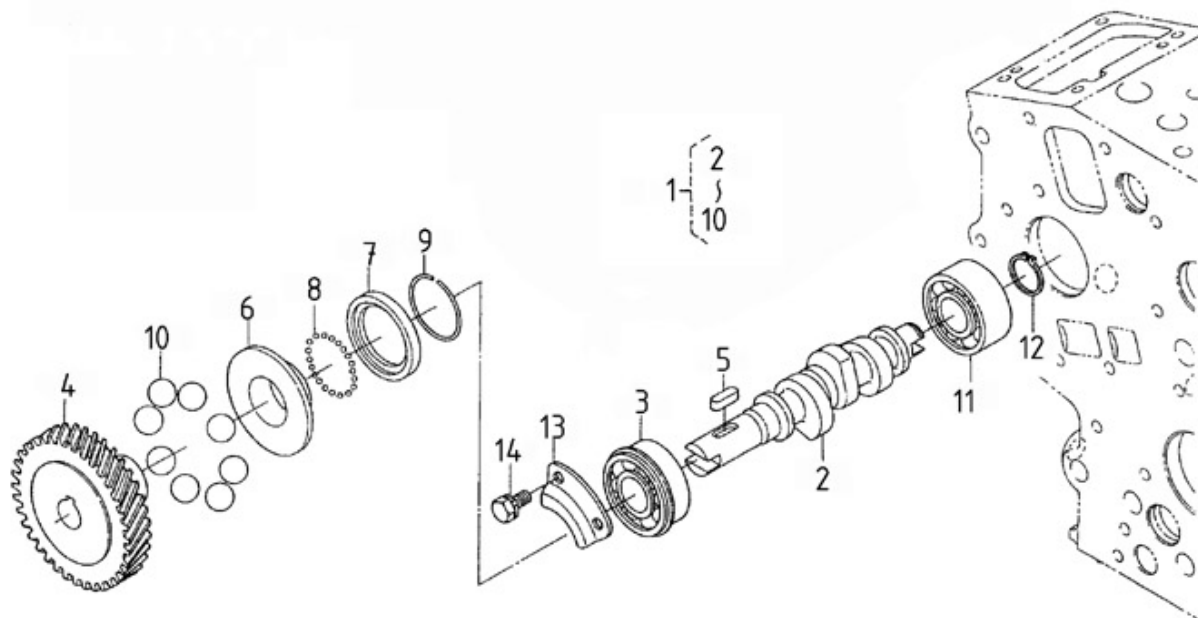


| Code article | Repère | Désignation article | Quantité |
|--------------|--------|---------------------|----------|
| 970142501 | 1 | POMPE ALIMENTATION | 1 |
| 970142512 | 2 | JOINT | 1 |
| 970491117 | 3 | VIS KUBOTA | 2 |



Modèle : MOTEUR N3.21 STANDARD

Sous-groupe : ARBRE A CAME POMPE INJECTION



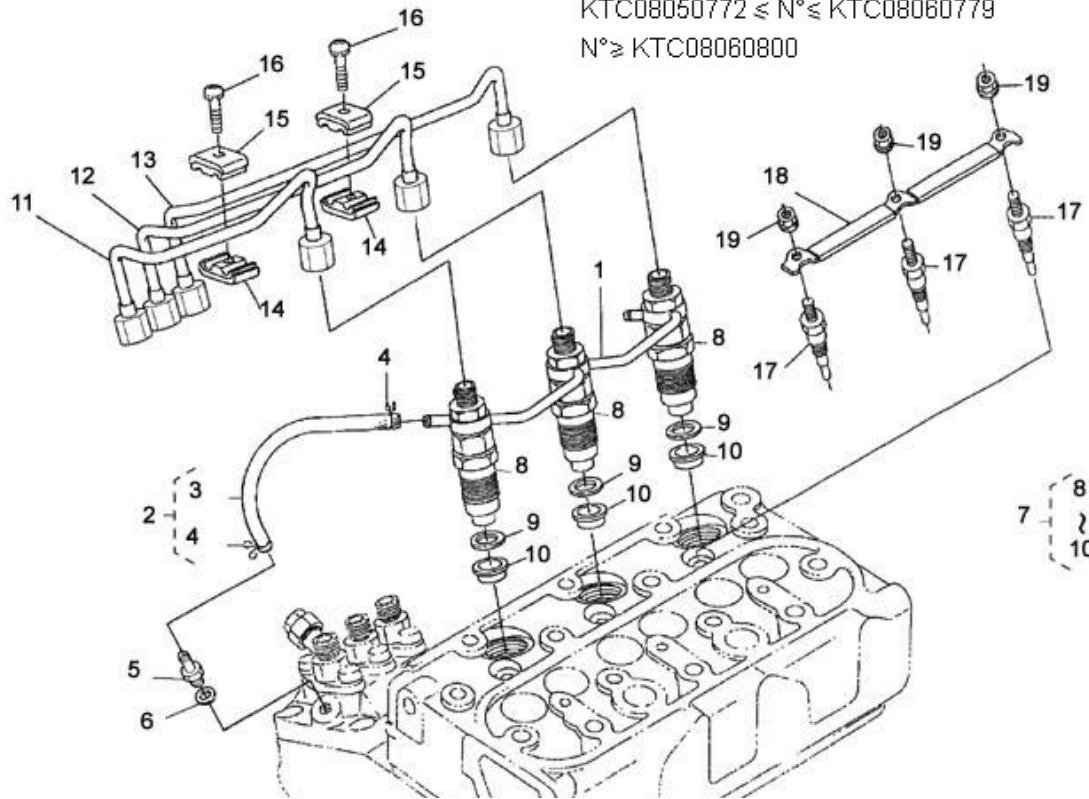
| Code article | Repère | Désignation article | Quantité |
|--------------|--------|--------------------------------|----------|
| 970307863 | 1 | ARBRE A CAMES POMPE INJECTION | 1 |
| 970314197 | 2 | ARBRE A CAMES POMPE INJECTION | 1 |
| 970142124 | 3 | ROULEMENT | 1 |
| 970307602 | 4 | ENGRENAGE DE POMPE INJECTION 2 | 1 |
| 970491106 | 5 | CLAVETTE DROITE | 1 |
| 970142127 | 6 | COUPELLE DE REGULATEUR | 1 |
| 970142129 | 7 | CUVETTE BILLE | 1 |
| 970142130 | 8 | BILLE 2.40HE | 32 |
| 970492128 | 9 | CIRCLIPS | 1 |
| 970492132 | 10 | BILLE | 8 |
| 970313429 | 11 | ROULEMENT | 1 |
| 970142133 | 12 | CIRCLIP | 1 |
| 970142136 | 13 | BRIDE BUTEE ARBRE | 1 |
| 970140123 | 14 | VIS M 6X12 | 2 |



Modèle : MOTEUR N3.21 STANDARD

Sous-groupe : INJECTEURS - TUYAUX INJECTION

KTC08050772 ≤ N° ≤ KTC08060779
N° ≥ KTC08060800

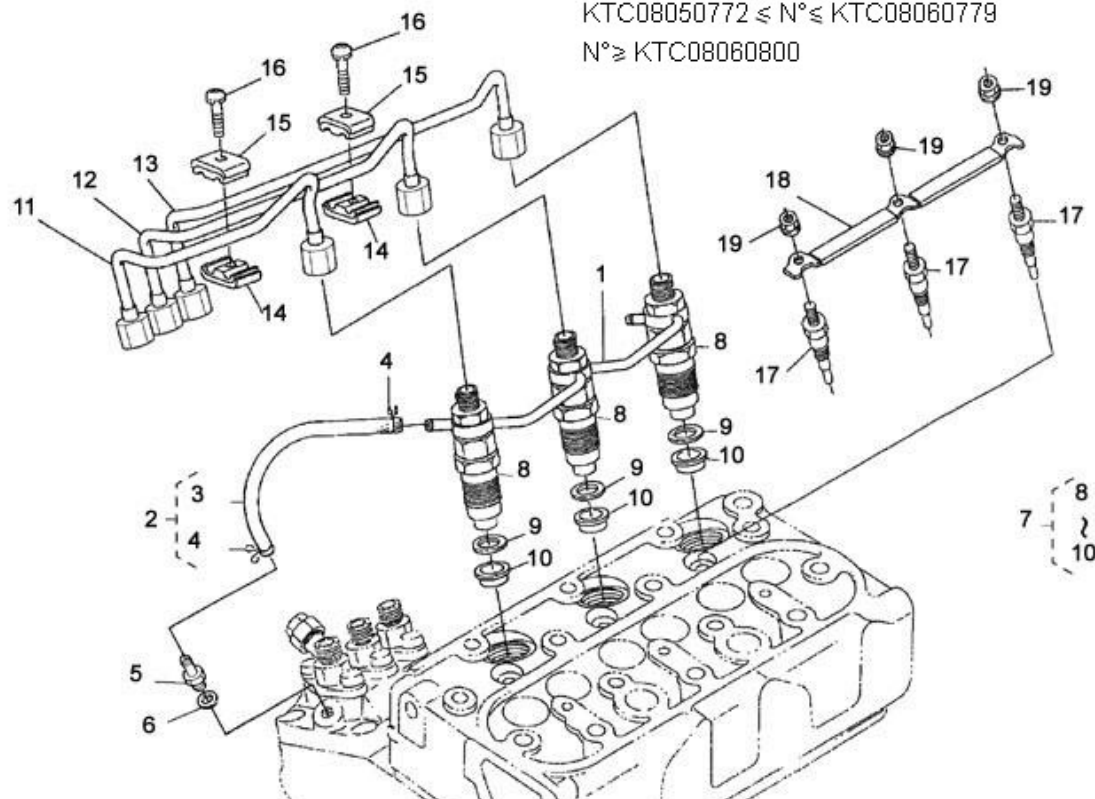


| Code article | Repère | Désignation article | Quantité |
|--------------|--------|--------------------------------|----------|
| 970314196 | 1 | ENS.TUYAU TROP-PLEIN | 1 |
| 970142103 | 2 | ENSEMBLE TUYAU | 1 |
| 970313475 | 2 | TUYAU TROP-PLEIN | 1 |
| 970313475 | 3 | TUYAU TROP-PLEIN | 1 |
| 970492305 | 3 | COLLIER | 2 |
| 970142104 | 4 | VIS KTE | 1 |
| 970492305 | 4 | COLLIER | 2 |
| 970142104 | 5 | VIS KTE | 1 |
| 970150403 | 5 | JOINT | 1 |
| 970150403 | 6 | JOINT | 1 |
| 970313383 | 6 | KIT INJECTEUR | 3 |
| 970307587 | 7 | PORTE INJECTEUR 2.50 HE | 3 |
| 970313383 | 7 | KIT INJECTEUR | 3 |
| 970142109 | 8 | JOINT DE PORTE INJECTEUR | 3 |
| 970307587 | 8 | PORTE INJECTEUR 2.50 HE | 3 |
| 970142109 | 9 | JOINT DE PORTE INJECTEUR | 3 |
| 970307388 | 9 | JOINT DE FLAMME | 3 |
| 970307388 | 10 | JOINT DE FLAMME | 3 |
| 970307589 | 10 | TUYAU INJECTION 2.50 HE | 1 |
| 970307589 | 11 | TUYAU INJECTION 2.50 HE | 1 |
| 970313892 | 11 | TUYAU D INJECTEUR | 1 |
| 970313892 | 12 | TUYAU D INJECTEUR | 1 |
| 970314256 | 12 | TUYAU D INJECTEUR | 1 |
| 970142114 | 13 | COLLIER DE FIXATION | 2 |
| 970314256 | 13 | TUYAU D INJECTEUR | 1 |
| 970142114 | 14 | COLLIER DE FIXATION | 2 |
| 970142115 | 14 | COLLIER DE FIXATION | 2 |
| 970142115 | 15 | COLLIER DE FIXATION | 2 |
| 970492118 | 15 | VIS+RONDELLE | 2 |
| 970313894 | 16 | BOUGIE,PRE-CHAUFFAGE | 3 |
| 970492118 | 16 | VIS+RONDELLE | 2 |
| 970307859 | 17 | BARRETTE DE BOUGIE PRECHAUFFAG | 1 |
| 970313894 | 17 | BOUGIE,PRE-CHAUFFAGE | 3 |
| 970307593 | 18 | ECROU A EMBASE 2.50 HE | 3 |

Modèle : MOTEUR N3.21 STANDARD

Sous-groupe : INJECTEURS - TUYAUX INJECTION

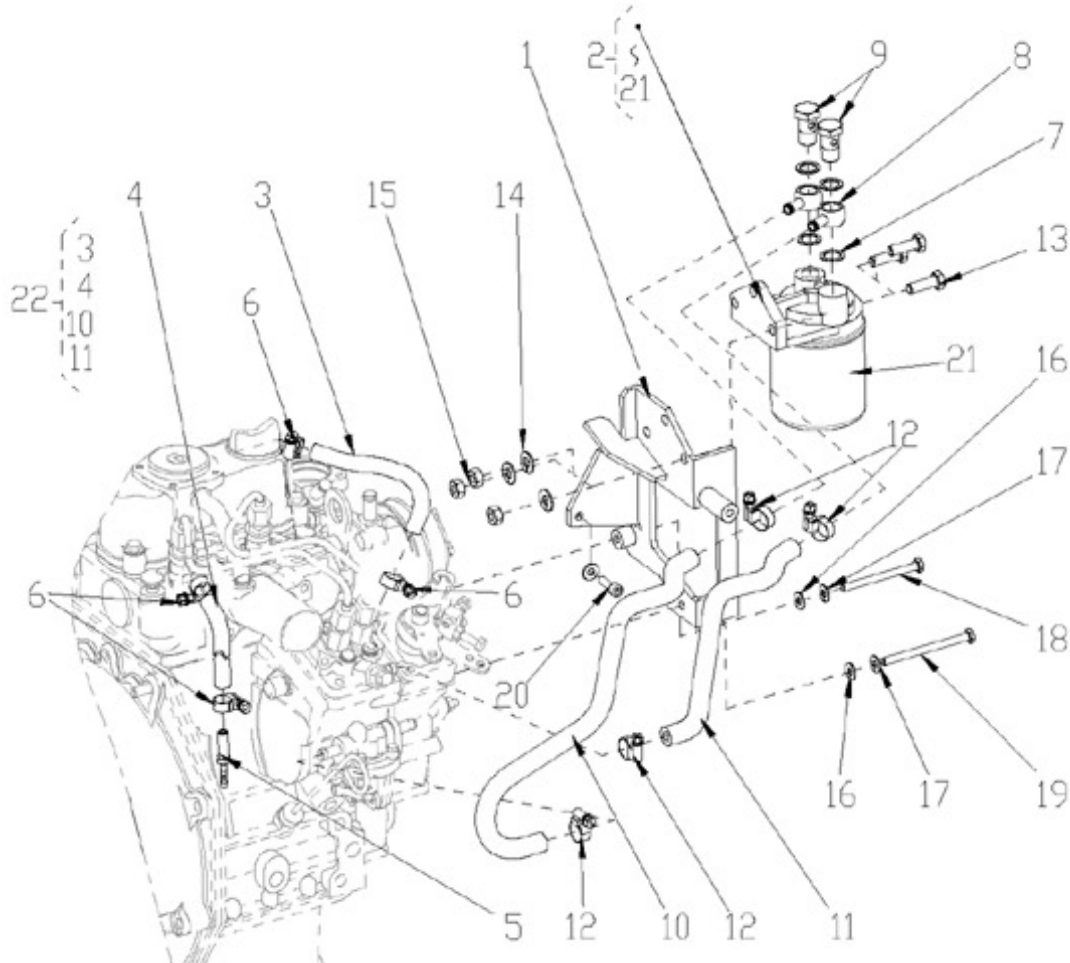
KTC08050772 ≤ N° ≤ KTC08060779
N° ≥ KTC08060800



| Code article | Repère | Désignation article | Quantité |
|--------------|--------|--------------------------------|----------|
| 970307859 | 18 | BARRETTE DE BOUGIE PRECHAUFFAG | 1 |
| 970307593 | 19 | ECROU A EMBASE 2.50 HE | 3 |

Modèle : MOTEUR N3.21 STANDARD

Sous-groupe : FILTRE CARBURANT

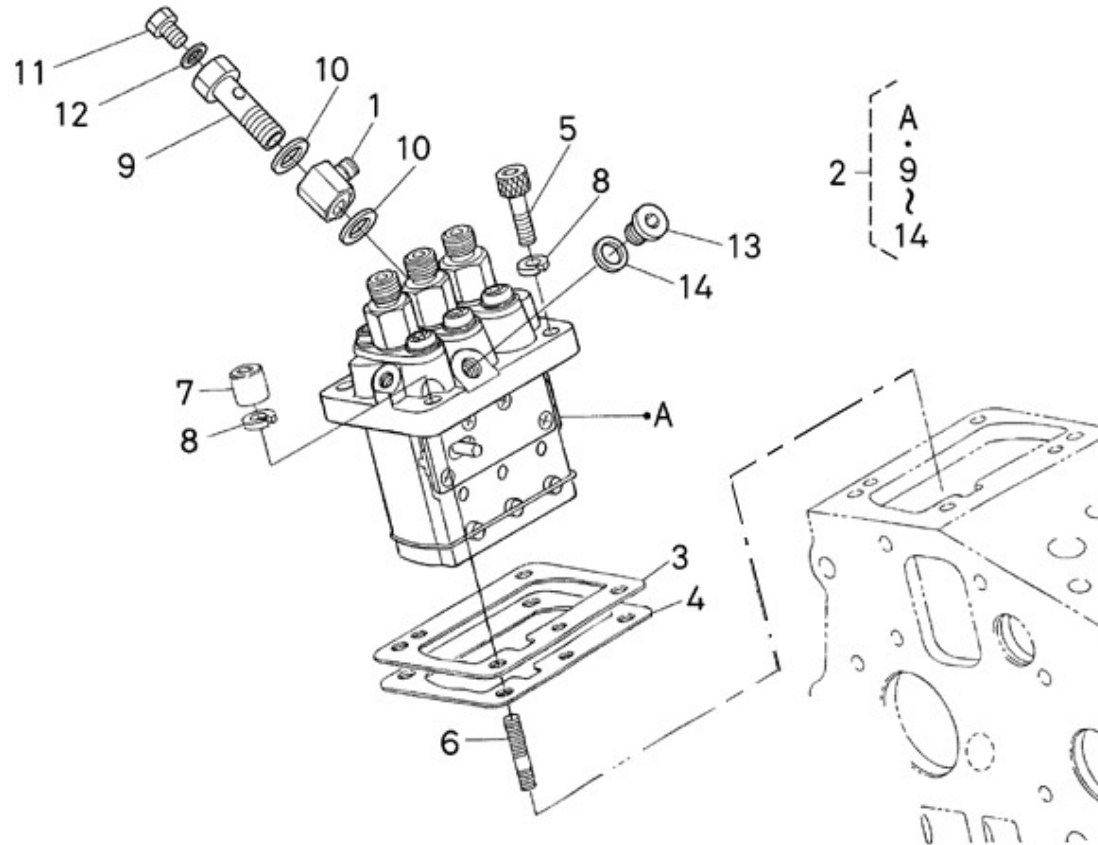


| Code article | Repère | Désignation article | Quantité |
|--------------|--------|-------------------------------|----------|
| 970307445 | 1 | SUPPORT FILTRE/STOP 2.50/3.75 | 1 |
| 970310210 | 2 | ENSEMBLE FILTRE GASOIL/TETE | 1 |
| 32805001 | 3 | TUYAU CARBURANT D5X13 ISO7840 | 0 |
| 32805001 | 4 | TUYAU CARBURANT D5X13 ISO7840 | 0 |
| 970302476 | 5 | RACCORD FLEXIBLE RETOUR G.O | 1 |
| 970439306 | 6 | COLLIER SERRAGE 8 X 16 - 9 | 4 |
| 970300306 | 7 | JOINT CUIVRE DE 14 EP2 | 4 |
| 970301093 | 8 | BANJO D8/M14 | 2 |
| 970432515 | 9 | VIS CREUSE 14X P150 - ZI- | 2 |
| 32808002 | 10 | TUYAU CARBURANT D 8 INT. 15 | 0 |
| 32808002 | 11 | TUYAU CARBURANT D 8 INT. 15 | 0 |
| 970439306 | 12 | COLLIER SERRAGE 8 X 16 - 9 | 4 |
| 970409603 | 13 | VIS TH DIN933 M8X25 AC ZI 8.8 | 3 |
| 970119138 | 14 | RONDELLE GROWER D8 | 3 |
| 970027322 | 15 | ECROU HEX M 8 AC ZI 934 CL8 | 3 |
| 970635459 | 16 | RONDELLE PLATE D 6 | 2 |
| 970119149 | 17 | RONDELLE GROWER M 6 AC ZI 127 | 3 |
| 970497323 | 18 | VIS TH 6X80 CL 8.8 ZI FP | 1 |
| 970302213 | 19 | VIS TH 6X70 931 8.8 FP | 1 |
| 970604615 | 20 | VIS CHC 6X20 AC ZI 912 8.8 | 1 |
| 970622350 | 21 | FILTRE G.O | 1 |
| 48878001 | 22 | DURITES CARBURANT 2.50HE | 1 |



Modèle : MOTEUR N3.21 STANDARD

Sous-groupe : PPE INJECTION-PPE ALIMENTATION



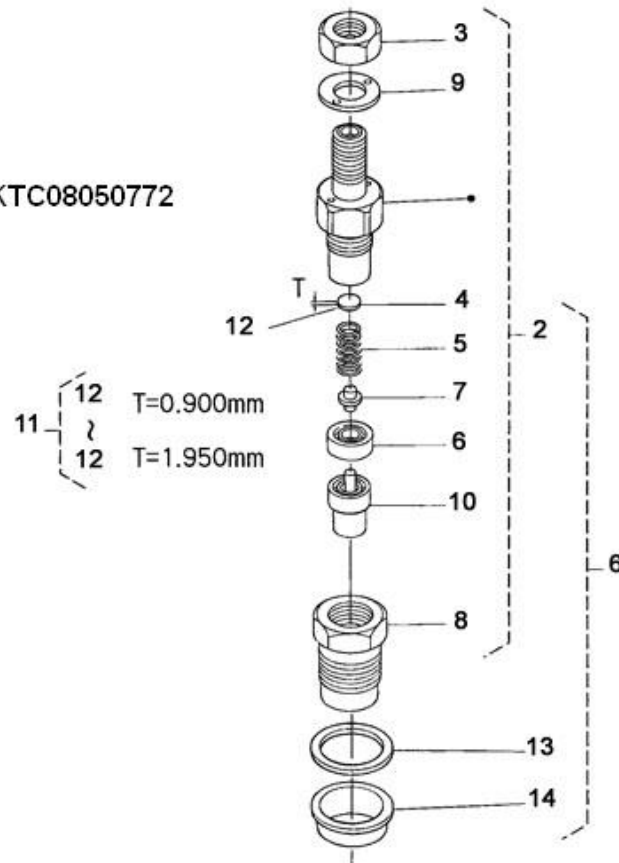
| Code article | Repère | Désignation article | Quantité |
|--------------|--------|------------------------------|----------|
| 970307599 | 1 | RACCORD 2.50 HE | 1 |
| 970307860 | 2 | POMPE INJECTION 3.75HE | 1 |
| 970307861 | 3 | CALE POMPE INJECTION 0.200mm | 1 |
| 970315029 | 3 | CALE POMPE INJECTION 0.175mm | 1 |
| 970315030 | 3 | CALE POMPE INJECTION 0.350mm | 1 |
| 970307862 | 4 | CALE POMPE INJECTION 0.250mm | 1 |
| 970310335 | 4 | CALE POMPE INJECTION 0.300mm | 1 |
| 970142138 | 5 | VIS | 2 |
| 970142139 | 6 | GOUJON | 2 |
| 970142140 | 7 | ECROU | 2 |
| 970310417 | 8 | RONDELLE GROWER | 4 |
| 970307609 | 9 | VIS CREUSE 2.50 HE | 1 |
| 970307610 | 10 | JOINT | 2 |
| 970307611 | 11 | VIS PURGE | 1 |
| 970307612 | 12 | JOINT | 1 |
| 970310341 | 13 | BOUCHON | 1 |
| 970307869 | 14 | JOINT | 1 |



Modèle : MOTEUR N3.21 STANDARD

Sous-groupe : INJECTEUR COMPLETE

AFTER N°KTC08050772



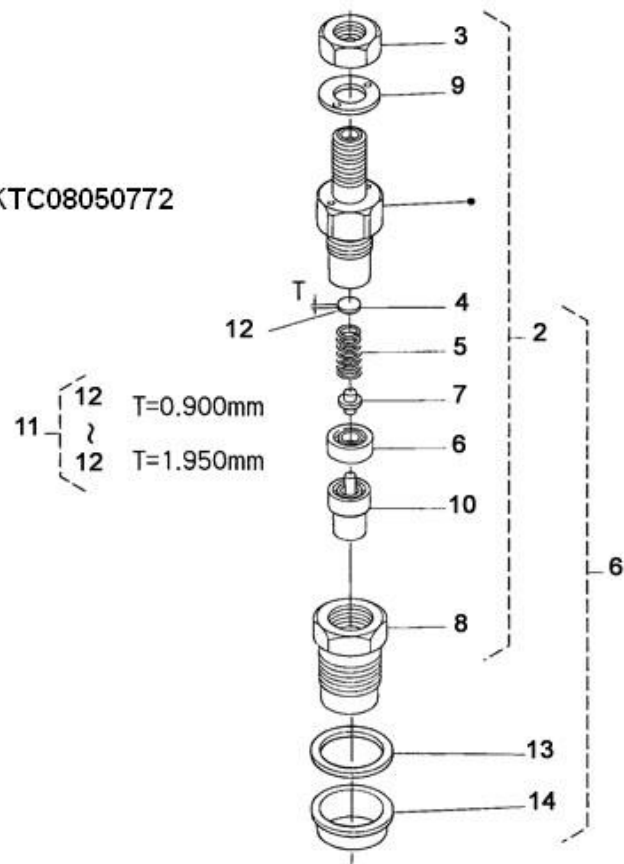
| Code article | Repère | Désignation article | Quantité |
|--------------|--------|-------------------------------|----------|
| 970307587 | 1 | PORTE INJECTEUR 2.50 HE | 3 |
| 970313383 | 1 | KIT INJECTEUR | 3 |
| 970142175 | 2 | ECROU KTE | 3 |
| 970307587 | 2 | PORTE INJECTEUR 2.50 HE | 3 |
| 970142175 | 3 | ECROU KTE | 3 |
| 970302825 | 3 | RONDELLE INJECTEUR 0.900mm | 3 |
| 970142171 | 4 | RESSORT | 3 |
| 970302825 | 4 | RONDELLE INJECTEUR 0.900mm | 3 |
| 970142171 | 5 | RESSORT | 3 |
| 970142173 | 5 | ENTRETOISE INJECTEUR 2.40 HE | 3 |
| 970142170 | 6 | TIGE | 3 |
| 970142173 | 6 | ENTRETOISE INJECTEUR 2.40 HE | 3 |
| 970142170 | 7 | TIGE | 3 |
| 970307595 | 7 | ECROU D'INJECTEUR (CORPS) 2.5 | 3 |
| 970302826 | 8 | RONDELLE INJECTEUR KTE ET 4 | 3 |
| 970307595 | 8 | ECROU D'INJECTEUR (CORPS) 2.5 | 3 |
| 970302826 | 9 | RONDELLE INJECTEUR KTE ET 4 | 3 |
| 970307596 | 9 | ELEMENT D'INJECTEUR 2.50 HE | 3 |
| 970142200 | 10 | JEU RONDELLE INJECTEUR | 3 |
| 970307596 | 10 | ELEMENT D'INJECTEUR 2.50 HE | 3 |
| 970142178 | 11 | RONDELLE 0.925mm | 3 |
| 970142179 | 11 | RONDELLE 0.950mm | 3 |
| 970142180 | 11 | RONDELLE 0.975mm | 3 |
| 970142181 | 11 | RONDELLE 1.000mm | 3 |
| 970142200 | 11 | JEU RONDELLE INJECTEUR | 3 |
| 970302825 | 11 | RONDELLE INJECTEUR 0.900mm | 3 |
| 970313819 | 11 | RONDELLE DE REGLAGE | 3 |
| 970313820 | 11 | RONDELLE DE REGLAGE | 3 |
| 970313821 | 11 | RONDELLE DE REGLAGE | 3 |
| 970313822 | 11 | RONDELLE DE REGLAGE | 3 |
| 970313823 | 11 | RONDELLE DE REGLAGE | 3 |
| 970313824 | 11 | RONDELLE DE REGLAGE | 3 |
| 970313825 | 11 | RONDELLE DE REGLAGE | 3 |
| 970313826 | 11 | RONDELLE DE REGLAGE | 3 |



Modèle : MOTEUR N3.21 STANDARD

Sous-groupe : INJECTEUR COMPLETE

AFTER N°KTC08050772



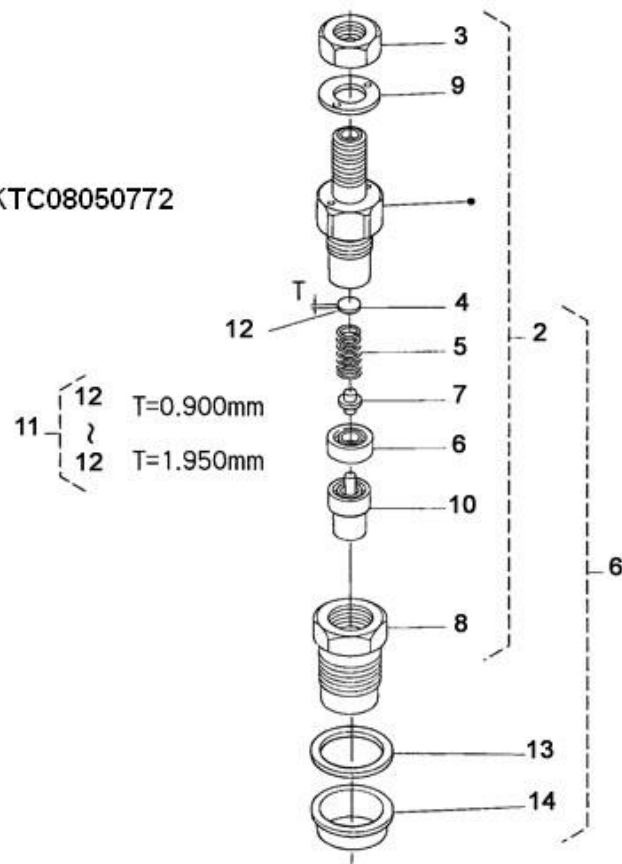
| Code article | Repère | Désignation article | Quantité |
|--------------|--------|---------------------|----------|
| 970313827 | 11 | RONDELLE DE REGLAGE | 3 |
| 970313828 | 11 | RONDELLE DE REGLAGE | 3 |
| 970313829 | 11 | RONDELLE DE REGLAGE | 3 |
| 970313830 | 11 | RONDELLE DE REGLAGE | 3 |
| 970313831 | 11 | RONDELLE DE REGLAGE | 3 |
| 970313832 | 11 | RONDELLE DE REGLAGE | 3 |
| 970313833 | 11 | RONDELLE DE REGLAGE | 3 |
| 970313834 | 11 | RONDELLE DE REGLAGE | 3 |
| 970313835 | 11 | RONDELLE DE REGLAGE | 3 |
| 970313836 | 11 | RONDELLE DE REGLAGE | 3 |
| 970313837 | 11 | RONDELLE DE REGLAGE | 3 |
| 970313838 | 11 | RONDELLE DE REGLAGE | 3 |
| 970313839 | 11 | RONDELLE DE REGLAGE | 3 |
| 970313840 | 11 | RONDELLE DE REGLAGE | 3 |
| 970313841 | 11 | RONDELLE DE REGLAGE | 3 |
| 970313842 | 11 | RONDELLE DE REGLAGE | 3 |
| 970313843 | 11 | RONDELLE DE REGLAGE | 3 |
| 970313844 | 11 | RONDELLE DE REGLAGE | 3 |
| 970313845 | 11 | RONDELLE DE REGLAGE | 3 |
| 970313846 | 11 | RONDELLE DE REGLAGE | 3 |
| 970313847 | 11 | RONDELLE DE REGLAGE | 3 |
| 970313848 | 11 | RONDELLE DE REGLAGE | 3 |
| 970313849 | 11 | RONDELLE DE REGLAGE | 3 |
| 970313850 | 11 | RONDELLE DE REGLAGE | 3 |
| 970313851 | 11 | RONDELLE DE REGLAGE | 3 |
| 970313852 | 11 | RONDELLE DE REGLAGE | 3 |
| 970313853 | 11 | RONDELLE DE REGLAGE | 3 |
| 970313854 | 11 | RONDELLE DE REGLAGE | 3 |
| 970313855 | 11 | RONDELLE DE REGLAGE | 3 |
| 970313856 | 11 | RONDELLE DE REGLAGE | 3 |
| 970142178 | 12 | RONDELLE 0.925mm | 3 |
| 970142179 | 12 | RONDELLE 0.950mm | 3 |
| 970142180 | 12 | RONDELLE 0.975mm | 3 |
| 970142181 | 12 | RONDELLE 1.000mm | 3 |



Modèle : MOTEUR N3.21 STANDARD

Sous-groupe : INJECTEUR COMPLETE

AFTER N°KTC08050772



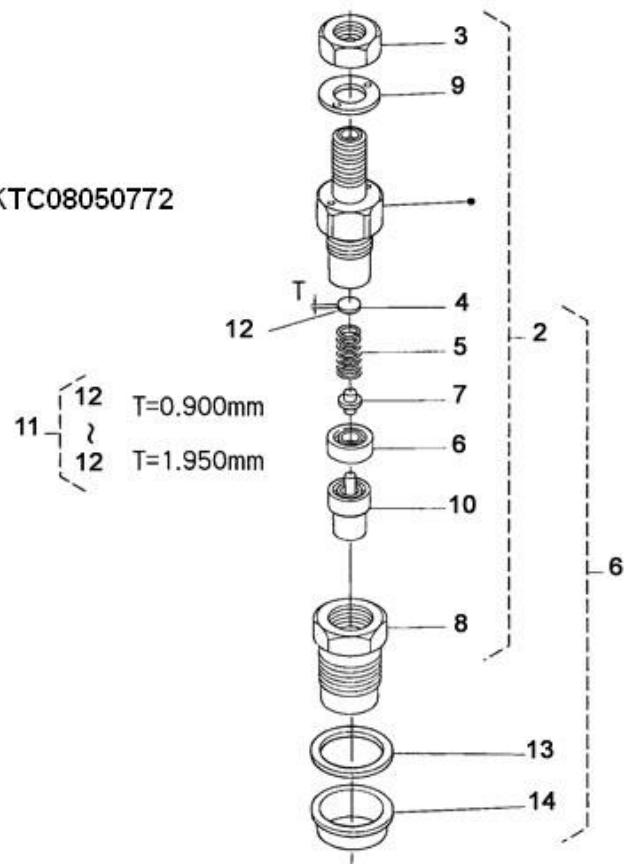
| Code article | Repère | Désignation article | Quantité |
|--------------|--------|----------------------------|----------|
| 970302825 | 12 | RONDELLE INJECTEUR 0.900mm | 3 |
| 970313819 | 12 | RONDELLE DE REGLAGE | 3 |
| 970313820 | 12 | RONDELLE DE REGLAGE | 3 |
| 970313821 | 12 | RONDELLE DE REGLAGE | 3 |
| 970313822 | 12 | RONDELLE DE REGLAGE | 3 |
| 970313823 | 12 | RONDELLE DE REGLAGE | 3 |
| 970313824 | 12 | RONDELLE DE REGLAGE | 3 |
| 970313825 | 12 | RONDELLE DE REGLAGE | 3 |
| 970313826 | 12 | RONDELLE DE REGLAGE | 3 |
| 970313827 | 12 | RONDELLE DE REGLAGE | 3 |
| 970313828 | 12 | RONDELLE DE REGLAGE | 3 |
| 970313829 | 12 | RONDELLE DE REGLAGE | 3 |
| 970313830 | 12 | RONDELLE DE REGLAGE | 3 |
| 970313831 | 12 | RONDELLE DE REGLAGE | 3 |
| 970313832 | 12 | RONDELLE DE REGLAGE | 3 |
| 970313833 | 12 | RONDELLE DE REGLAGE | 3 |
| 970313834 | 12 | RONDELLE DE REGLAGE | 3 |
| 970313835 | 12 | RONDELLE DE REGLAGE | 3 |
| 970313836 | 12 | RONDELLE DE REGLAGE | 3 |
| 970313837 | 12 | RONDELLE DE REGLAGE | 3 |
| 970313838 | 12 | RONDELLE DE REGLAGE | 3 |
| 970313839 | 12 | RONDELLE DE REGLAGE | 3 |
| 970313840 | 12 | RONDELLE DE REGLAGE | 3 |
| 970313841 | 12 | RONDELLE DE REGLAGE | 3 |
| 970313842 | 12 | RONDELLE DE REGLAGE | 3 |
| 970313843 | 12 | RONDELLE DE REGLAGE | 3 |
| 970313844 | 12 | RONDELLE DE REGLAGE | 3 |
| 970313845 | 12 | RONDELLE DE REGLAGE | 3 |
| 970313846 | 12 | RONDELLE DE REGLAGE | 3 |
| 970313847 | 12 | RONDELLE DE REGLAGE | 3 |
| 970313848 | 12 | RONDELLE DE REGLAGE | 3 |
| 970313849 | 12 | RONDELLE DE REGLAGE | 3 |
| 970313850 | 12 | RONDELLE DE REGLAGE | 3 |
| 970313851 | 12 | RONDELLE DE REGLAGE | 3 |



Modèle : MOTEUR N3.21 STANDARD

Sous-groupe : INJECTEUR COMPLETE

AFTER N°KTC08050772

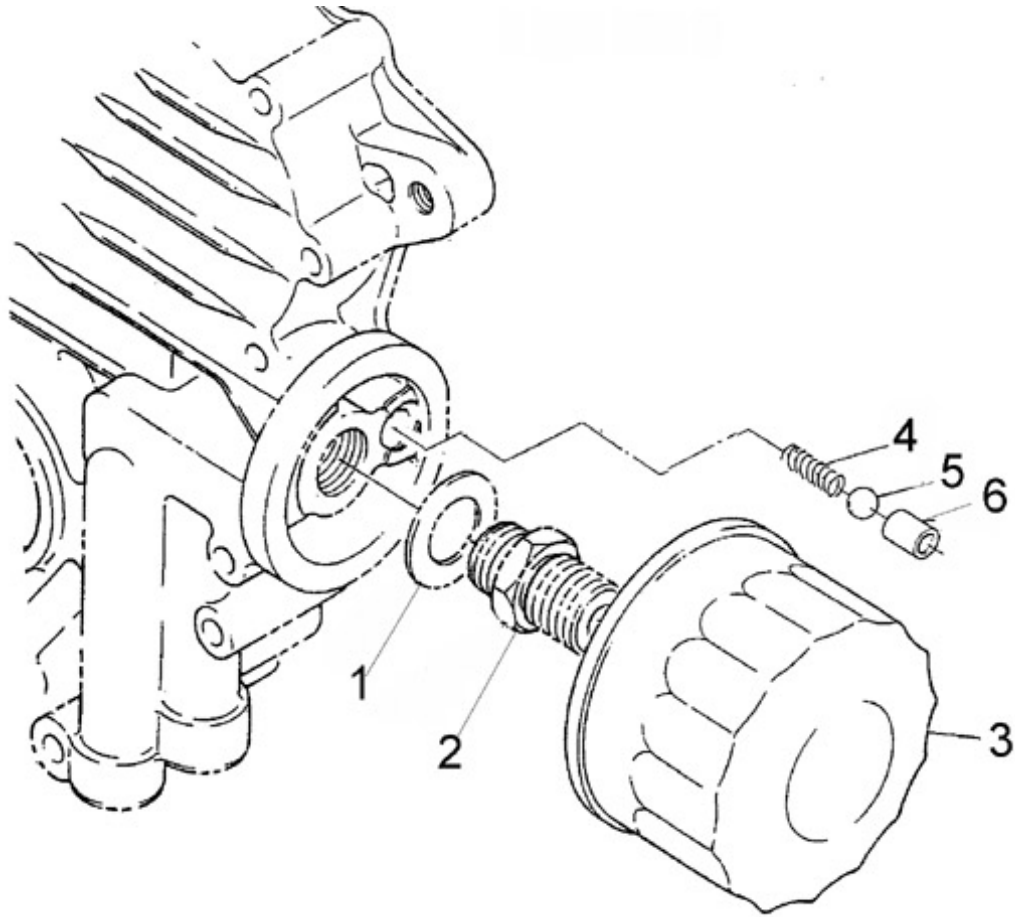


| Code article | Repère | Désignation article | Quantité |
|--------------|--------|--------------------------|----------|
| 970313852 | 12 | RONDELLE DE REGLAGE | 3 |
| 970313853 | 12 | RONDELLE DE REGLAGE | 3 |
| 970313854 | 12 | RONDELLE DE REGLAGE | 3 |
| 970313855 | 12 | RONDELLE DE REGLAGE | 3 |
| 970313856 | 12 | RONDELLE DE REGLAGE | 3 |
| 970142109 | 13 | JOINT DE PORTE INJECTEUR | 3 |
| 970307388 | 14 | JOINT DE FLAMME | 3 |



Modèle : MOTEUR N3.21 STANDARD

Sous-groupe : FILTRE A HUILE

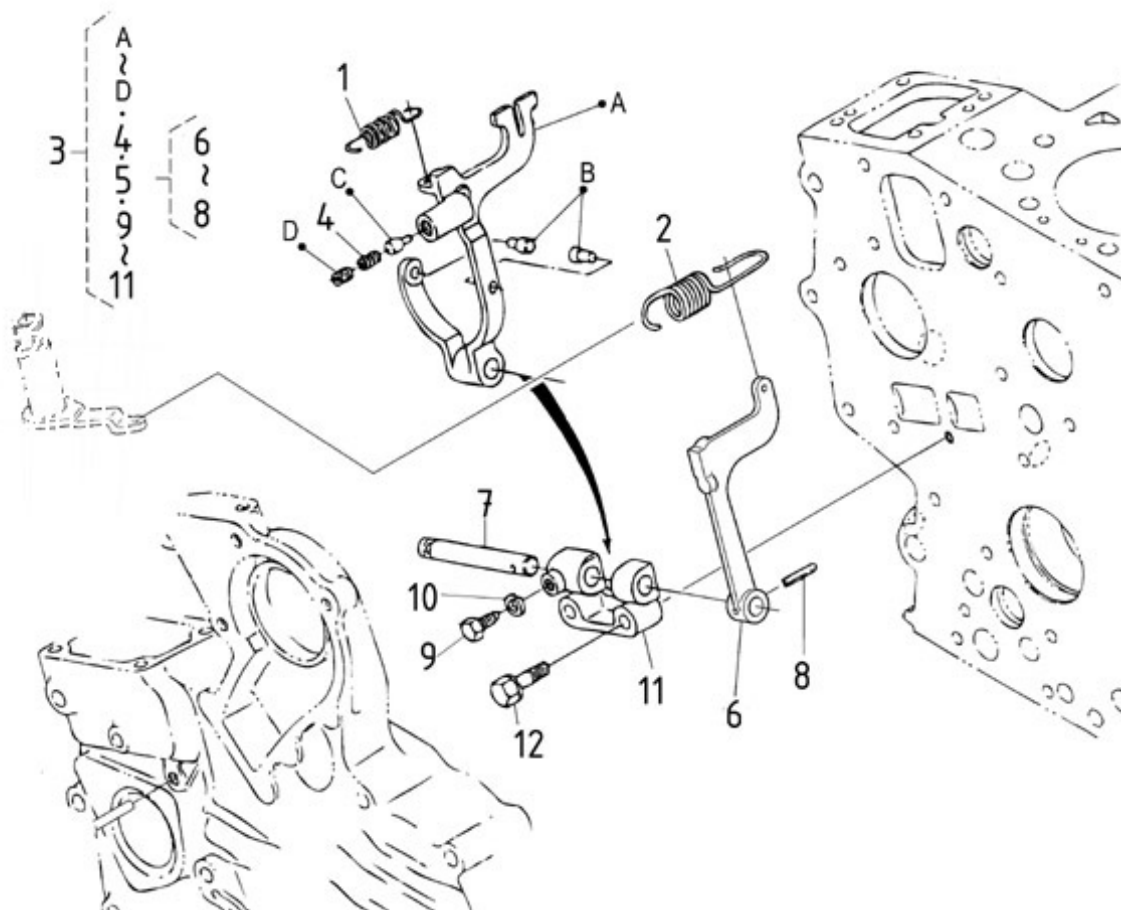


| Code article | Repère | Désignation article | Quantité |
|--------------|--------|---------------------------|----------|
| 970140211 | 1 | RONDELLE | 1 |
| 970302728 | 2 | RACCORD TUYAUTERIE | 1 |
| 970302697 | 3 | FILTRE HUILE 2.50HE/375HE | 1 |
| 970140216 | 4 | RESSORT | 1 |
| 970140218 | 5 | BILLE | 1 |
| 970140217 | 6 | SIEGE | 1 |



Modèle : MOTEUR N3.21 STANDARD

Sous-groupe : REGULATEUR DE VITESSE

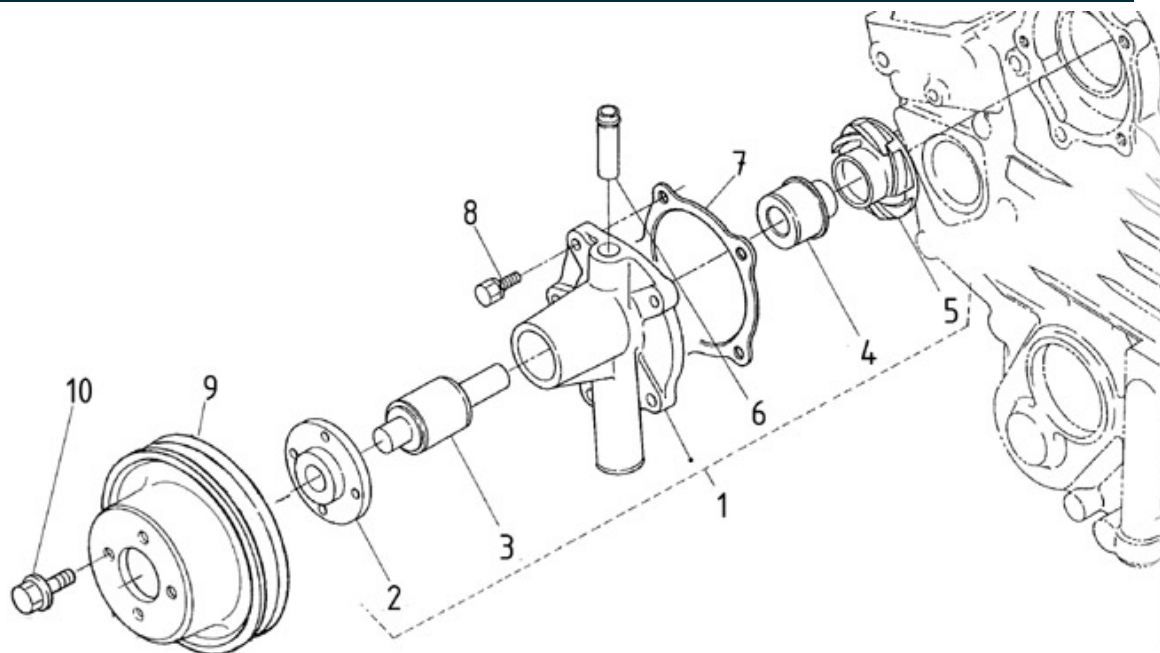


| Code article | Repère | Désignation article | Quantité |
|--------------|--------|-------------------------------|----------|
| 970311165 | 1 | RESSORT DE SURCHARGE 1.68 N . | 1 |
| 970313906 | 2 | RESSORT DE REGULATEU | 1 |
| 970313488 | 3 | ENS. LEVIER | 1 |
| 970313381 | 4 | RESSORT | 1 |
| 970141318 | 5 | ENSEMBLE LEVIER A FOURCHE | 1 |
| 970314157 | 6 | LEVIER A FOURCHE | 1 |
| 970141319 | 7 | AXE | 1 |
| 970141320 | 8 | GOUPILLE | 1 |
| 970491322 | 9 | VIS | 1 |
| 970300318 | 10 | RONDELLE GROWER AC ZI 127 M 5 | 1 |
| 970141325 | 12 | VIS M 6X35 KTE | 2 |



Modèle : MOTEUR N3.21 STANDARD

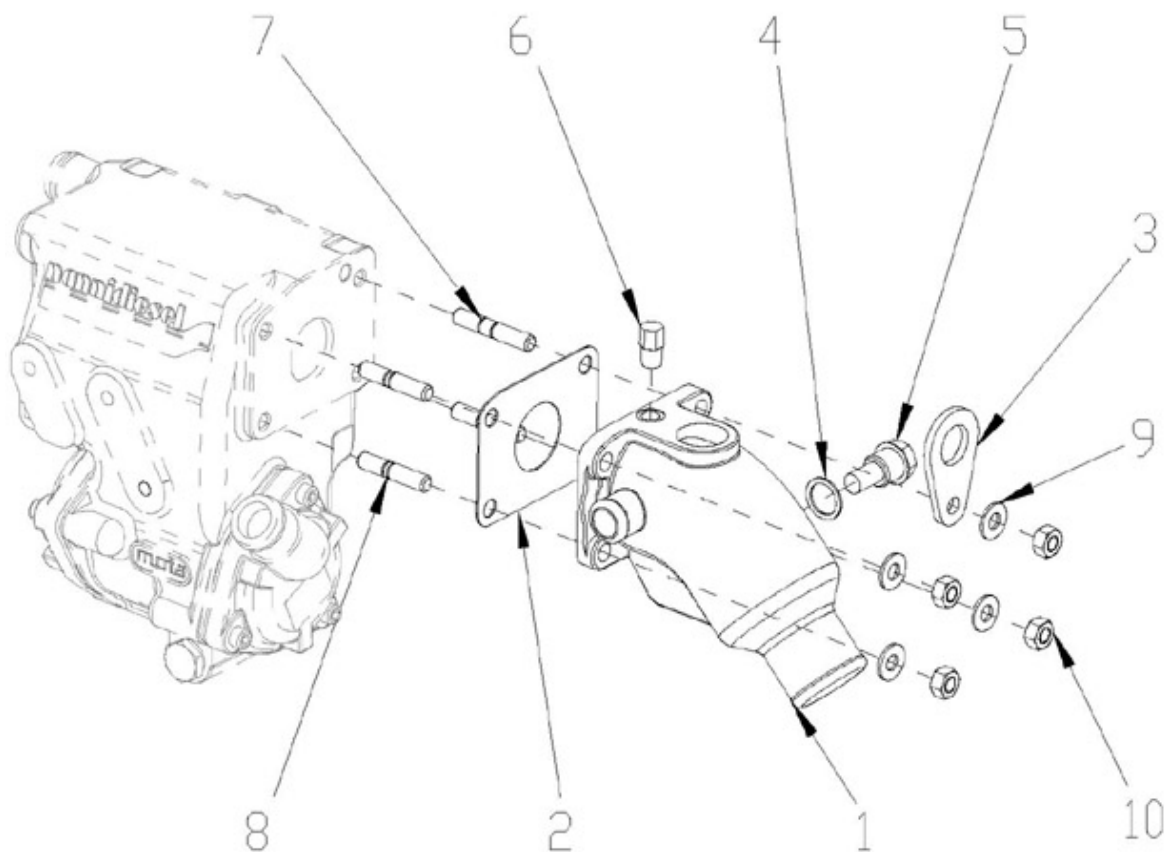
Sous-groupe : POMPE EAU DOUCE



| Code article | Repère | Désignation article | Quantité |
|--------------|--------|-------------------------------|----------|
| 970307624 | 1 | POMPE A EAU 2.50 HE | 1 |
| 970307625 | 2 | BRIDE DE POMPE A EAU 2.50 HE. | 1 |
| 970307626 | 3 | ROULEMENT A BILLES 2.50 HE | 1 |
| 970307627 | 4 | KIT JOINTS MECANQUES 2.50 HE | 1 |
| 970307628 | 5 | TURBINE DE POMPE 2.50 HE | 1 |
| 970313857 | 6 | TUYAU RETOUR D EAU | 1 |
| 970315053 | 7 | JOINT DE POMPE A EAU | 1 |
| 970141537 | 8 | VIS | 4 |
| 970144312 | 9 | POULIE DE VENTILATION | 1 |
| 970313345 | 10 | VIS | 4 |

Modèle : MOTEUR N3.21 STANDARD

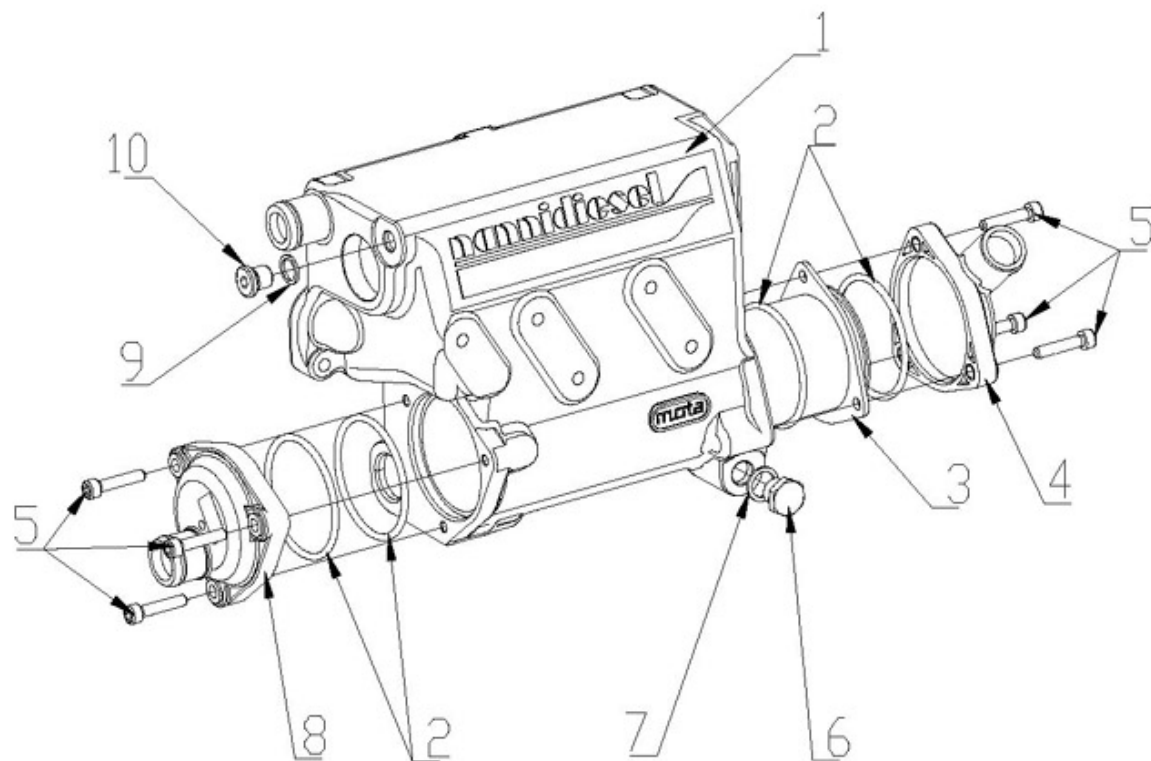
Sous-groupe : COUDE D'ECHAPPEMENT



| Code article | Repère | Désignation article | Quantité |
|--------------|--------|--------------------------------|----------|
| 970307024APR | 1 | ENS.COUDE ECHAPP.DIA 40MM 2.4 | 1 |
| 970307015 | 2 | JOINT DE COUDE ECHAPPEMENT DIA | 1 |
| 970140901 | 3 | ANNEAU LEVAGE KTE | 1 |
| 970300199 | 4 | JOINT CUIVRE DE 16 | 1 |
| 970494635 | 5 | BOUCHON ELECTROLYTIQUE | 1 |
| 970307265 | 6 | BOUCHON M1/8 BSPC | 1 |
| 39020308 | 7 | GOIJON M8-50,J16,8.8,ZN | 2 |
| 970300080 | 8 | GOIJON M8X25 PAS125 ACIER:8.8 | 2 |
| 970119139 | 9 | RONDELLE ONDULEE D8 RESSORT | 4 |
| 970300079 | 10 | ECROU M8 HAUT 11/PLAT ACIER | 4 |

Modèle : MOTEUR N3.21 STANDARD

Sous-groupe : ECHANGEUR TEMPERATURE-DETAILS

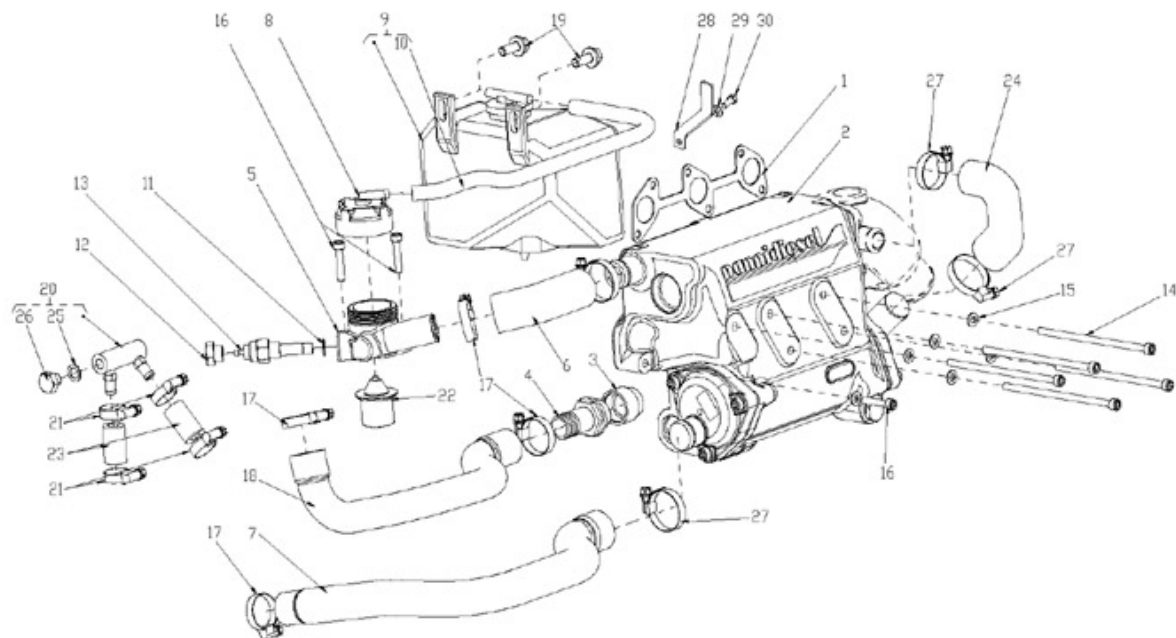


| Code article | Repère | Désignation article | Quantité |
|--------------|--------|----------------------------|----------|
| 48418183 | 2 | JOINT TORIQUE | 4 |
| 970313731 | 3 | FAISCEAU ECHANGEUR | 1 |
| 970313276 | 4 | CALOTTE SORTIE EAU | 1 |
| 970634037 | 5 | VIS CHC 6X30 AC ZI 912 8.8 | 6 |
| 970875506 | 6 | BOUCHON LAITON 14X150 | 1 |
| 970300306 | 7 | JOINT CUIVRE DE 14 EP2 | 1 |
| 970313275 | 8 | CALOTTE ENTREE EAU | 1 |
| 970300325 | 9 | JOINT CUIVRE DE 12 | 1 |
| 970314998 | 10 | BOUCHON TH 12 X 1.5 | 1 |



Modèle : MOTEUR N3.21 STANDARD

Sous-groupe : ECHANGEUR TEMPERATURE

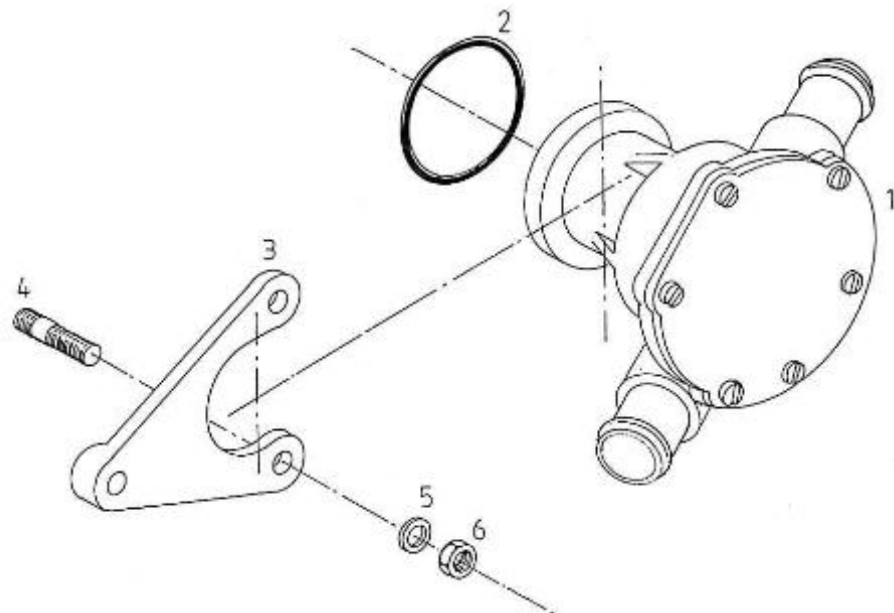


| Code article | Repère | Désignation article | Quantité |
|--------------|--------|--------------------------------|----------|
| 970313799 | 1 | JOINT DE COLLECTEUR ECHAP | 1 |
| 48300403 | 2 | ECHANGEUR EAU/EAU N3.21 | 1 |
| 970313143 | 3 | PROLONGATEUR 3/4 G LG15 | 1 |
| 970313142 | 4 | RACCORD ANNELE 3/4 G D22 | 1 |
| 95200260 | 5 | BRIDE EAU DOUCE REMPLISSAGE | 1 |
| 48328150 | 6 | DURITE ENTREE EAU DOUCE ECHAN | 1 |
| 48328178 | 7 | DURITE ENTREE EAU DE MER | 1 |
| 970313176 | 8 | BOUCHON DE REMPLISSAGE MTA 1KG | 1 |
| 970300077 | 10 | DURITE TROP PLEIN KTE | 1 |
| 970300430 | 11 | JOINT CUIVRE 10 | 1 |
| 970875506 | 12 | BOUCHON LAITON 14X150 | 1 |
| 970851602 | 13 | SONDE THERMO 120 | 1 |
| 39160732 | 14 | VIS CHC 6X130 AC ZI CL 10.9 | 5 |
| 970609602 | 15 | RONDELLE ONDULEE D:6 RESSORT | 6 |
| 970634037 | 16 | VIS CHC 6X30 AC ZI 912 8.8 | 3 |
| 970310214 | 17 | COLLIER SERRAGE 20 X 32 X 9 | 5 |
| 48328168 | 18 | DURITE RETOUR EAU DOUCE | 1 |
| 39160661 | 19 | VIS TH EMBASE LISSE M8-16 | 2 |
| KP103A50 | 20 | ENS.DEGAZAGE | 1 |
| 970310244 | 21 | THERMOSTAT 71 DEGRES | 1 |
| 970310244 | 22 | THERMOSTAT 71 DEGRES | 1 |
| 32808002 | 23 | TUYAU CARBURANT D 8 INT. 15 | 0 |
| 48328175 | 24 | DURITE SORTIE EAU DE MER ECHAN | 1 |
| 970300430 | 25 | JOINT CUIVRE 10 | 1 |
| 41169405 | 26 | BOUCHON LAITON 6 PANS 10 X 100 | 1 |
| 970604526 | 27 | COLLIER SERRAGE 20 X 32 -12 | 3 |
| 95310806 | 28 | PATTE SUPPORT VASE EXPANSION | 1 |
| 970119138 | 29 | RONDELLE GROWER D8 | 1 |
| 39160661 | 30 | VIS TH EMBASE LISSE M8-16 | 1 |



Modèle : MOTEUR N3.21 STANDARD

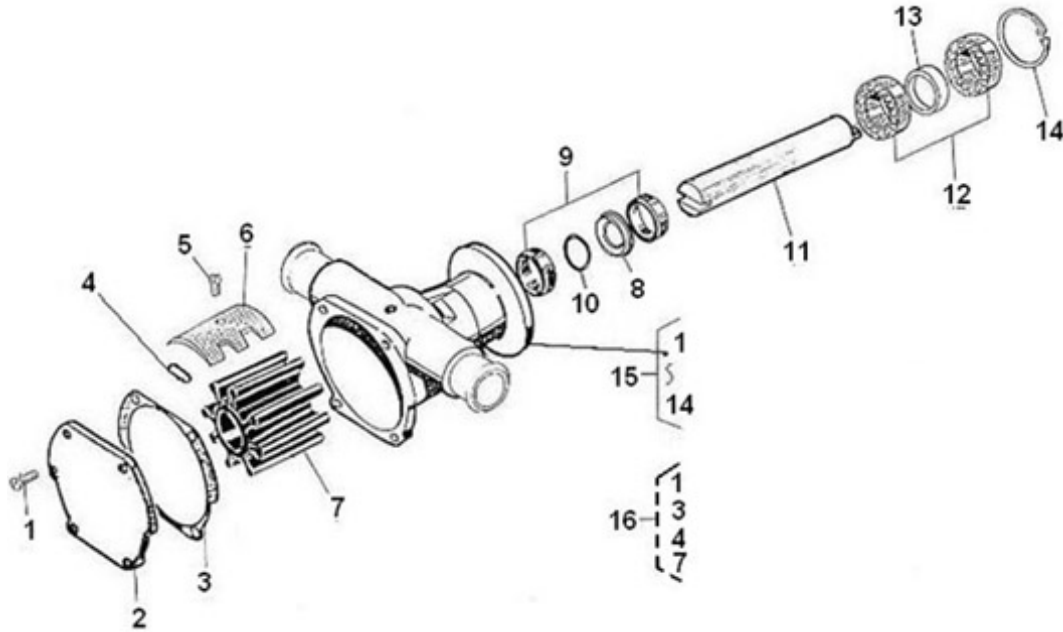
Sous-groupe : POMPE EAU DE MER/OBTURATION KC



| Code article | Repère | Désignation article | Quantité |
|--------------|--------|------------------------------|----------|
| 970307808 | 1 | POMPE A EAU DE MER | 1 |
| 970494025 | 2 | JOINT TORIQUE | 1 |
| 970154026 | 4 | GOUJON M6X20 ACIER ZINGUE | 3 |
| 970609602 | 5 | RONDELLE ONDULEE D:6 RESSORT | 3 |
| 970635460 | 6 | ECROU HEX M6 AC ZI 934 CL8 | 3 |

Modèle : MOTEUR N3.21 STANDARD

Sous-groupe : POMPE EAU DE MER - DETAILS

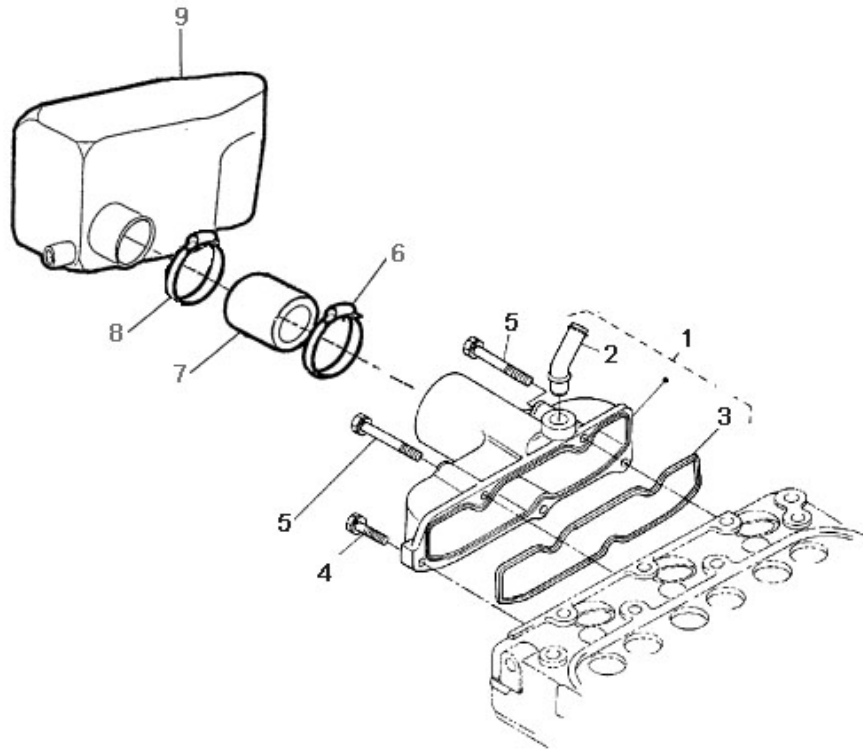


| Code article | Repère | Désignation article | Quantité |
|--------------|--------|--------------------------------|----------|
| 970303686 | 1 | VIS MET.TC FENTE INOX A4 4X8 | 6 |
| 970303691 | 2 | COUVERCLE POMPE A EAU | 1 |
| 970504028 | 3 | JOINT DE POMPE A EAU | 1 |
| 970303687 | 4 | VIS DE CAME POMPE A EAU | 1 |
| 970303687 | 5 | VIS DE CAME POMPE A EAU | 1 |
| 970504034 | 6 | CAME DE POMPE A EAU | 1 |
| 970434013 | 7 | ROTOR PPE CIRCUL. ET CALE | 1 |
| 970307738 | 8 | ENTRETOISE DE POMPE JOHNSON 30 | 1 |
| 970434031 | 9 | BAGUE DE POMPE A EAU | 2 |
| 970307744 | 10 | JOINT TORIQUE JOHNSON 307808 | 1 |
| 970307734 | 11 | ARBRE DE POMPE JOHNSON 307808 | 1 |
| 970303692 | 12 | ROULEMENT DE POMPE CIRCULATION | 2 |
| 970307739 | 13 | ENTRETOISE DE POMPE JOHNSON 30 | 1 |
| 970303693 | 14 | BAGUE DE POMPE DE CIRCULATION | 1 |
| 970307808 | 15 | POMPE A EAU DE MER | 1 |
| 970307749 | 16 | ENS. REPARATION JOHNSON 307808 | 1 |



Modèle : MOTEUR N3.21 STANDARD

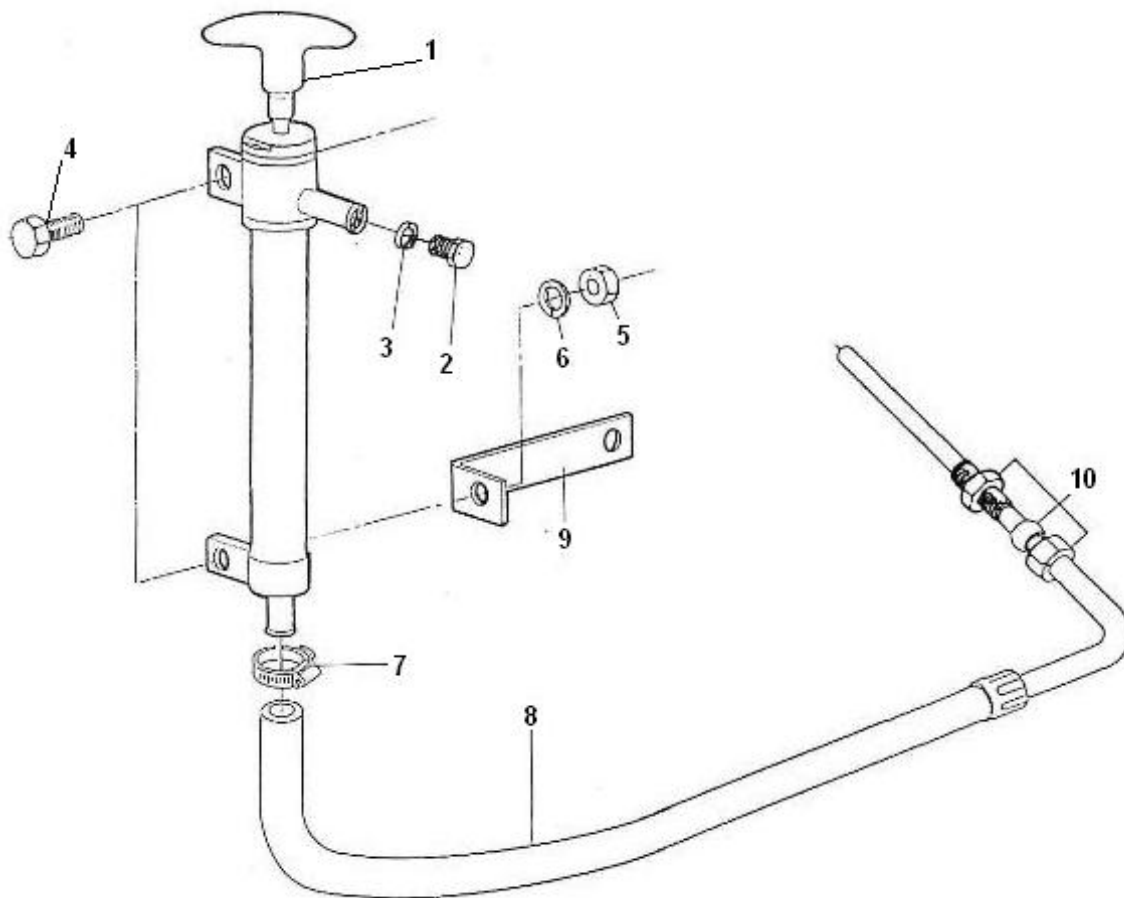
Sous-groupe : COLLECTEUR D'ADMISSION



| Code article | Repère | Désignation article | Quantité |
|--------------|--------|--------------------------------|----------|
| 970313492 | 1 | ENS. COLLECTEUR ADM. | 1 |
| 970313457 | 2 | TUYAU DE RENIFLARD | 1 |
| 970307828 | 3 | JOINT DE COLLECTEUR ADMISSION | 1 |
| 970490119 | 4 | VIS M 6X18 | 2 |
| 970302736 | 5 | VIS M 6X45 | 3 |
| 970604533 | 6 | COLLIER SERRAGE 35 X 50 -12 | 1 |
| 970301611 | 7 | DURITE FILTRE AIR 2.40 2.60 | 1 |
| 970634621 | 8 | COLLIER SERRAGE 40 X 60 -12 | 1 |
| 970301330 | 9 | FILTRE AIR PLASTIQUE 2.50/3.75 | 1 |

Modèle : MOTEUR N3.21 STANDARD

Sous-groupe : POMPE DE VIDANGE D'HUILE

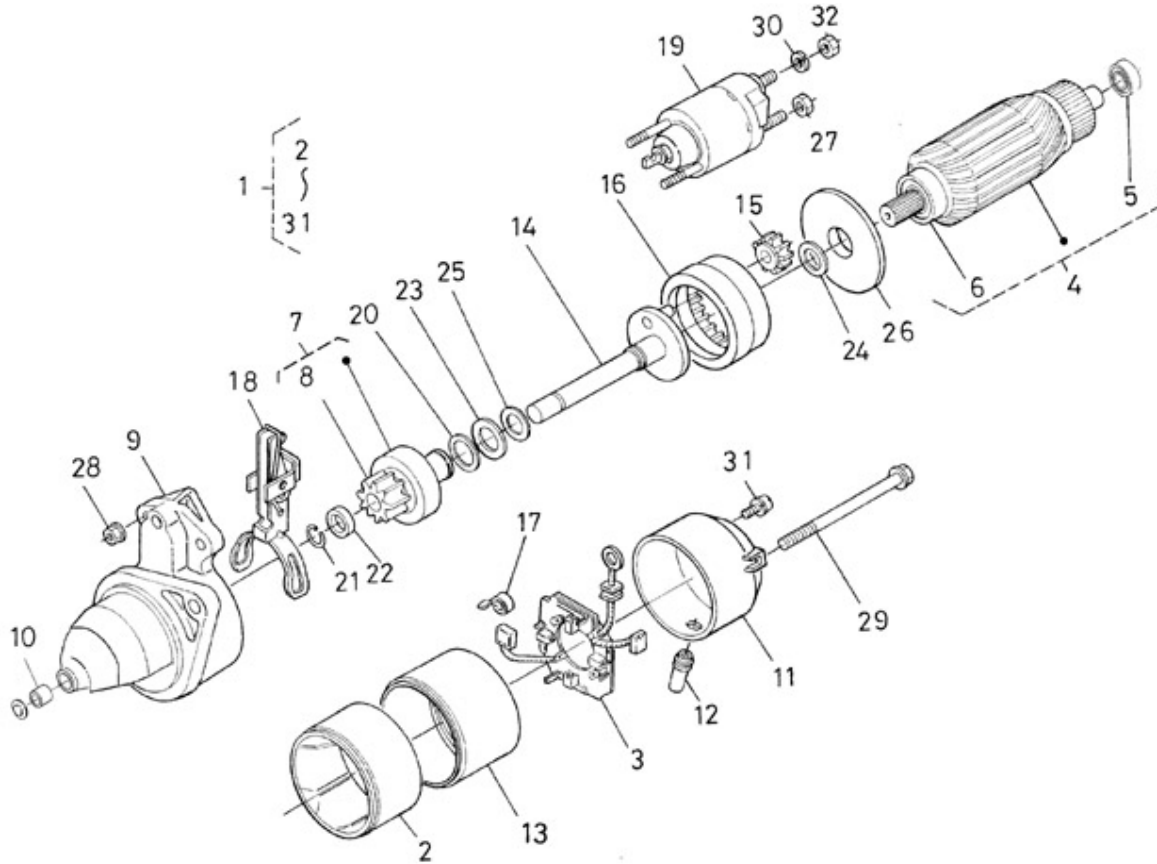


| Code article | Repère | Désignation article | Quantité |
|--------------|--------|--------------------------------|----------|
| 970439302 | 1 | POMPE VIDANGE HUILE 3/4 | 1 |
| 970832061 | 2 | VIS TH 8X10 AC ZI 933 8.8 FT | 1 |
| 970300288 | 3 | JOINT CUIVRE 8 | 1 |
| 970439910 | 4 | VIS TH 6X16 AC ZI 933 8.8 FT | 2 |
| 970635460 | 5 | ECROU HEX M6 AC ZI 934 CL8 | 1 |
| 970119149 | 6 | RONDELLE GROWER M 6 AC ZI 127 | 1 |
| 970439306 | 7 | COLLIER SERRAGE 8 X 16 - 9 | 1 |
| 970313197 | 8 | TUYAU VID. HUILE N3.21 | 1 |
| 970307019 | 9 | SUPPORT COLLIER ET PPE VIDANGE | 1 |
| 970310026 | 10 | ENS.RACCORD OLIVE D8 | 1 |



Modèle : MOTEUR N3.21 STANDARD

Sous-groupe : DEMARREUR - DETAILS

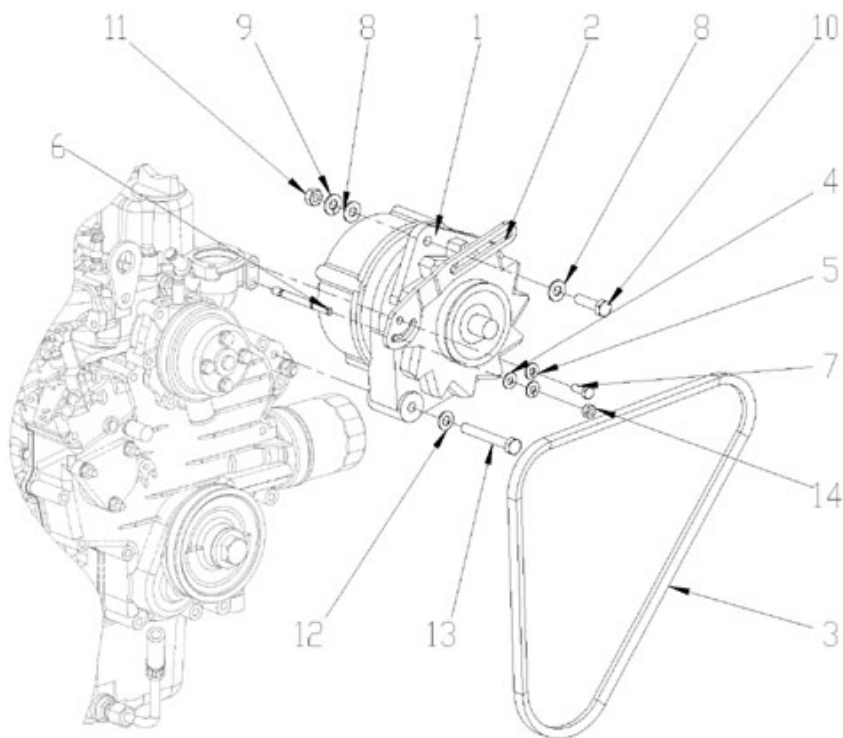


| Code article | Repère | Désignation article | Quantité |
|--------------|--------|-----------------------------|----------|
| 970313218 | 1 | DEMARREUR N3.21 | 1 |
| 970313460 | 2 | STATOR DEMARREUR | 1 |
| 970313364 | 3 | ENS. SUPPORT | 1 |
| 970313461 | 4 | ENSEMBLE ARMATURE | 1 |
| 970303959 | 5 | ROULEMENT | 1 |
| 970314188 | 6 | ROULEMENT A BILLES | 1 |
| 970313465 | 7 | SOUS ENSEMBLE EMBRAYAGE | 1 |
| 970314261 | 8 | PIGNON | 1 |
| 970313458 | 9 | CARTER | 1 |
| 970313462 | 10 | BAGUE | 1 |
| 970312471 | 11 | PALIER DEMARREUR 3.75 HE | 1 |
| 970313358 | 12 | COUVERCLE | 1 |
| 970313365 | 13 | ENS. ROULEMENT | 1 |
| 970313466 | 14 | SOUS ENSEMBLE ARBRE | 1 |
| 970313362 | 15 | PIGNON 1 | 3 |
| 970313363 | 16 | PIGNON 2 | 1 |
| 970517318 | 17 | RESSORT | 2 |
| 970313360 | 18 | LEVIER DEMARRAGE ENTRAINE | 1 |
| 970312485 | 19 | SOLENOIDE DE DEMARREUR 3.75 | 1 |
| 970313361 | 20 | ANNEAU | 1 |
| 970313357 | 21 | ANNEAU | 1 |
| 970313359 | 22 | ENTRETOISE PIGNON ARRET | 1 |
| 970313366 | 23 | RONDELLE | 1 |
| 970313367 | 24 | RONDELLE | 1 |
| 970313368 | 25 | RONDELLE | 1 |
| 970313369 | 26 | PLAQUE | 1 |
| 970313416 | 27 | ECROU | 1 |
| 970497340 | 28 | VIS | 2 |
| 970313356 | 29 | VIS | 2 |
| 970490904 | 30 | RONDELLE | 1 |
| 970313467 | 31 | VIS | 2 |
| 970303966 | 32 | ECROU | 1 |



Modèle : MOTEUR N3.21 STANDARD

Sous-groupe : ALTERNATEUR



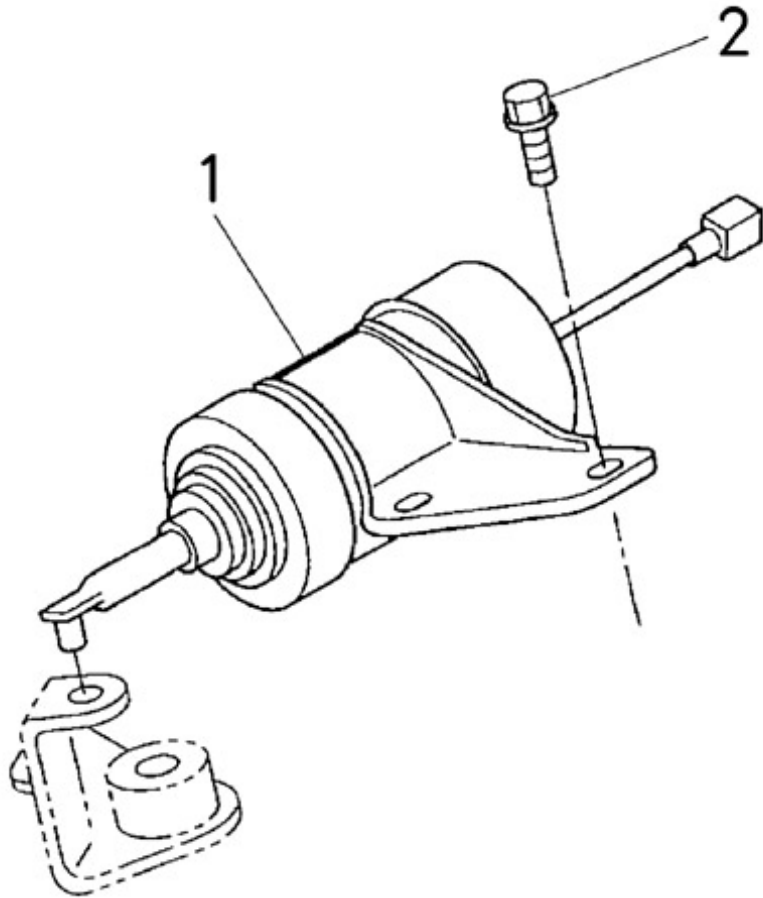
| Code article | Repère | Désignation article | Quantité |
|--------------|--------|-------------------------------|----------|
| 48201149 | 1 | ALT 12V-70A | 1 |
| 95310765 | 2 | TENDEUR ALT 12V 70A | 1 |
| 48108138 | 3 | COURROIE SPZ LP862 | 1 |
| 970635459 | 4 | RONDELLE PLATE D 6 | 1 |
| 970119149 | 5 | RONDELLE GROWER M 6 AC ZI 127 | 2 |
| 39020550 | 6 | GOIJON M6-60,J12,cl 8.8,ZN | 1 |
| 970439910 | 7 | VIS TH 6X16 AC ZI 933 8.8 FT | 1 |
| 970027323 | 8 | RONDELLE PLATE D8 ETROITE ZI | 2 |
| 970119138 | 9 | RONDELLE GROWER D8 | 1 |
| 970119148 | 10 | VIS TH 8X30 AC ZI 933 8.8 FT | 1 |
| 970027322 | 11 | ECROU HEX M 8 AC ZI 934 CL8 | 1 |
| 970119139 | 12 | RONDELLE ONDULEE D8 RESSORT | 1 |
| 970639603 | 13 | VIS TH 8 X 65 | 1 |
| 970635459 | 14 | RONDELLE PLATE D 6 | 1 |



Modèle : MOTEUR N3.21 STANDARD

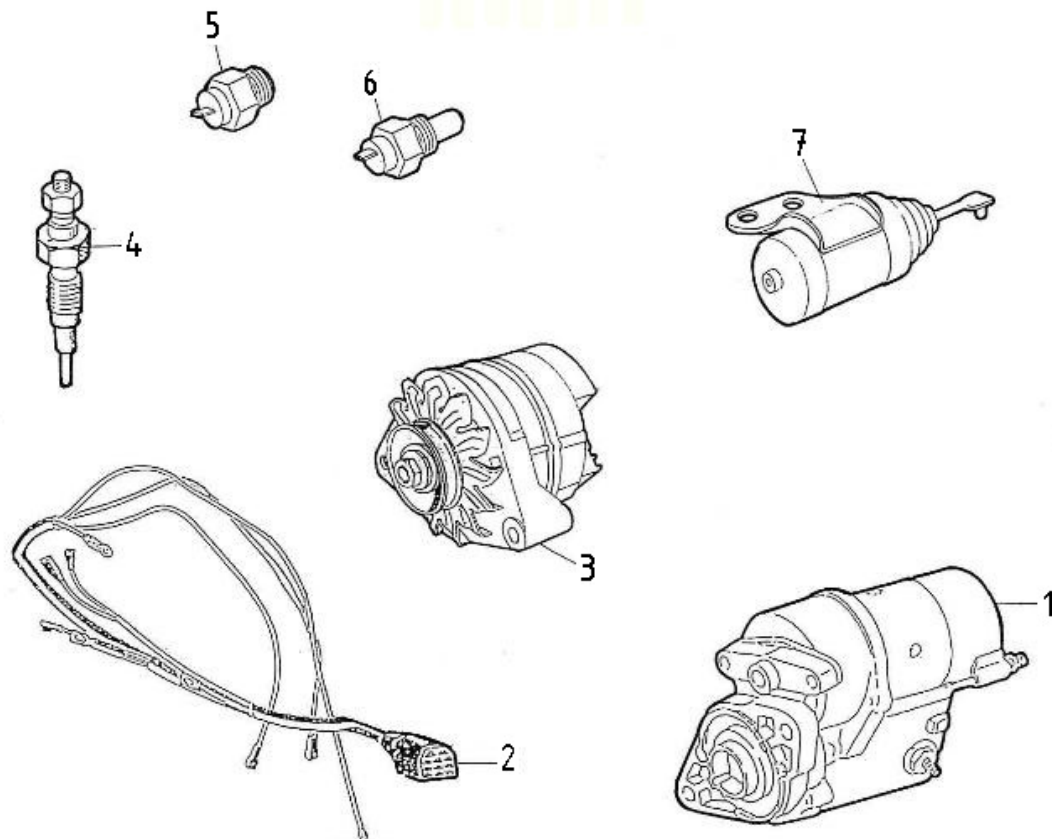
Sous-groupe : STOP ELECTRIQUE

| Code article | Repère | Désignation article | Quantité |
|--------------|--------|---------------------------|----------|
| 970307669 | 1 | STOP ELECTRIQUE 2.50 | 1 |
| 39160735 | 2 | VIS TH EMBASE LISSE M6-12 | 2 |



Modèle : MOTEUR N3.21 STANDARD

Sous-groupe : EQUIPEMENTS ELECTRIQUES

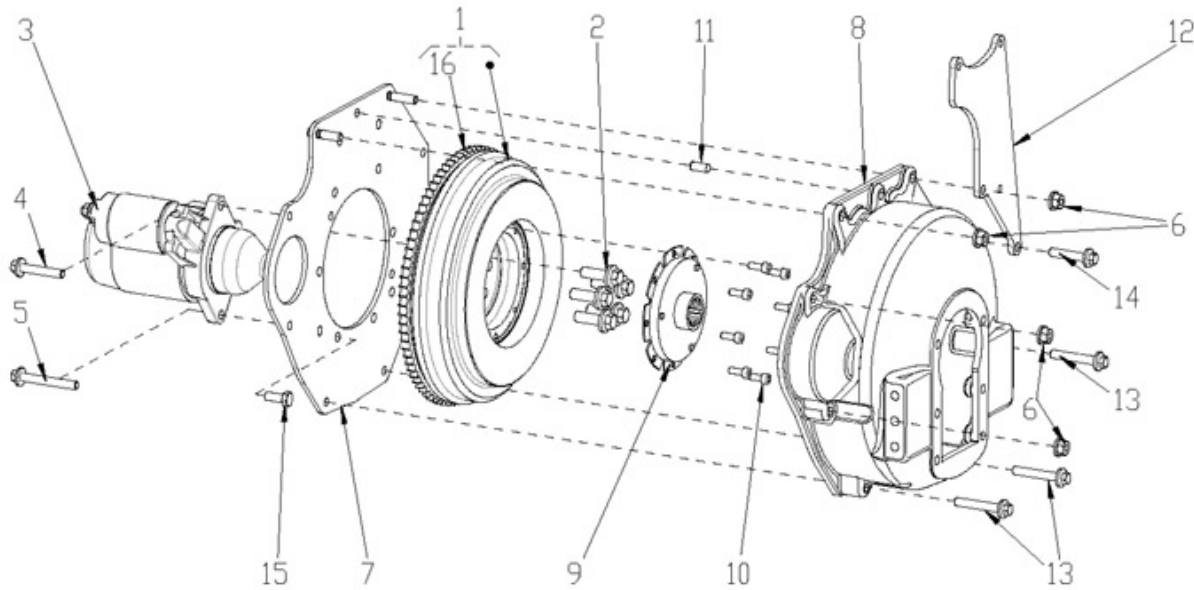


| Code article | Repère | Désignation article | Quantité |
|--------------|--------|-----------------------------|----------|
| 970313218 | 1 | DEMARREUR N3.21 | 1 |
| 674485 | 2 | FAISCEAU MOTEUR N2.14 | 1 |
| 48201149 | 3 | ALT 12V-70A | 1 |
| 970307591 | 4 | BOUGIE PRECHAUFFAGE | 1 |
| 970851700 | 5 | MANO CONTACT | 1 |
| 970304054 | 6 | ALERTE EAU 1/8 1P. 97 DEGRE | 1 |
| 970307669 | 7 | STOP ELECTRIQUE 2.50 | 1 |



Modèle : MOTEUR N3.21 STANDARD

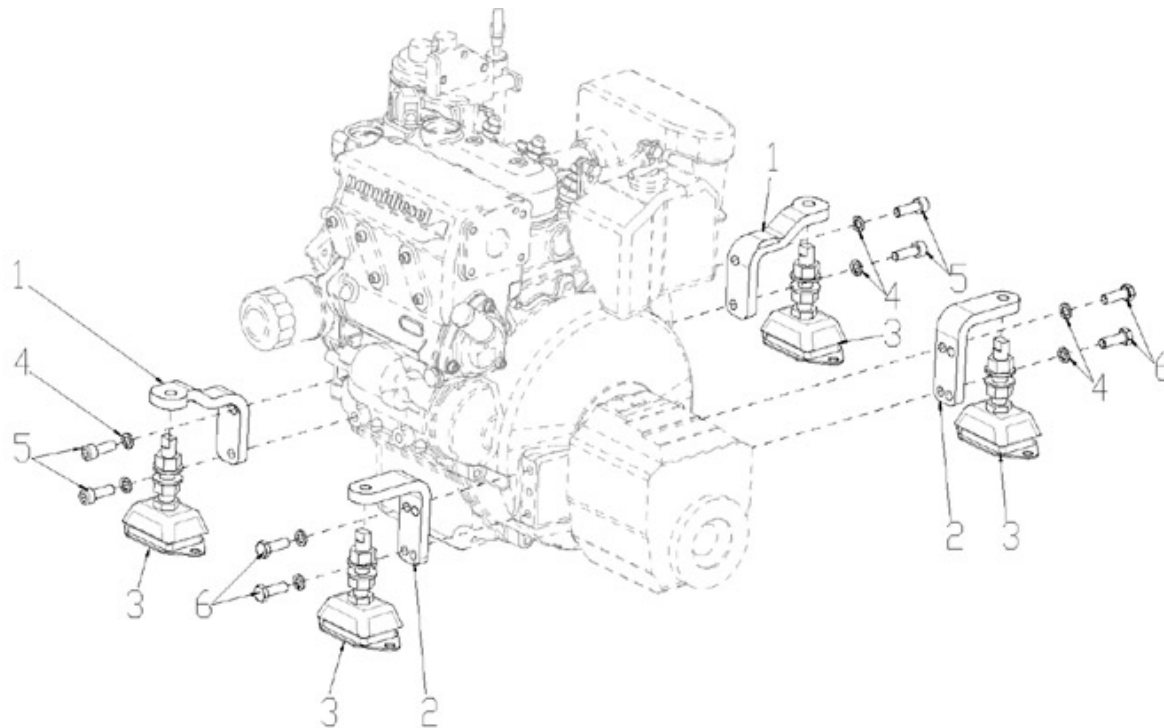
Sous-groupe : FLASQUE INVERSEUR



| Code article | Repère | Désignation article | Quantité |
|--------------|--------|-------------------------------|----------|
| 970313313 | 1 | VOLANT MOTEUR N3.21 | 1 |
| 970313309 | 2 | VIS DE VOLANT 2.50GE / 3.75GE | 5 |
| 970313218 | 3 | DEMARREUR N3.21 | 1 |
| 39160926 | 4 | VIS TH EMBASE LISSE M8-45 | 4 |
| 39160925 | 5 | VIS TH EMBASE LISSE M8-60 | 1 |
| 39460916 | 6 | ECROU H A EMBASE LISSE M8 | 4 |
| 970314273 | 7 | PLAQUE AR N2.10 N2.14 N3.21 | 1 |
| 95200257 | 8 | CLOCHE TS | 1 |
| 970776050 | 9 | DAMPER | 1 |
| 970119147 | 10 | VIS CHC 6X12 CL 12.9 NOIR | 8 |
| 970490111 | 11 | PION | 1 |
| 95310774 | 12 | SUPPORT VASE EXPANSION | 1 |
| 39160642 | 13 | VIS TH EMBASE LISSE M8-50 | 3 |
| 39160639 | 14 | VIS TH EMBASE LISSE M8-30 | 1 |
| 970313428 | 15 | BOULON | 8 |
| 970313418 | 16 | COURONNE DE VOLANT MOTEUR | 1 |

Modèle : MOTEUR N3.21 STANDARD

Sous-groupe : PIEDS ET SUSPENSIONS



| Code article | Repère | Désignation article | Quantité |
|--------------|--------|--------------------------------|----------|
| 95310762B | 1 | PIEDS MOTEUR AV | 0 |
| 95310763 | 2 | PIEDS MOTEUR AR | 2 |
| 48190036 | 3 | PLOT SMALL 45SH M12 | 4 |
| 970119136 | 4 | RONDELLE GROWER M 10 AC ZI 127 | 8 |
| 39129602 | 5 | VIS CHC 10X1.25X30 CL12.9 ZI | 4 |
| 970649721 | 6 | VIS TH 10X30 AC ZI 933 8.8 FT | 4 |

